



Hottes en acier inoxydable
Conduits soudés
Équipements : Ventilateurs

DESSINS D'ATELIER

- POUR APPROBATION**
- POUR INFORMATION**

NOM DU PROJET : BETH ESTHER WEDDING HALL, 6529 RUE HUTCHISON, MTL

INGÉNIEUR : CMI

ENTREPRENEUR : SYNAIRTECH

No. DE PROJET : QT507541

DATE : 15 AOÛT 2025

VENTILATEURS :

- AEROFLO
 PEERLESS
 AVAHO
 BROAN
 DELHI
 FLOAIRE
 LEADER FAN
 AIRKING
 CONTINENTAL FAN

DÉTECTION DE GAZ :

- OPÉRA

HOTTES :

- HCE
 BROAN
 AIRKING

VOLETS & PERSIENNES :

- FABTECH
 TROLEC
 VENTEX

ACTUATEURS :

- BÉLIMO

AUTRES :

- VARIATEUR DE VITESSE
 VOLET MOTORISÉ
 BOÎTIER DE COMMANDES
 PROTECTION INCENDIE
 DÉMARREUR MAGNÉTIQUE
 DÉMARREUR MANUEL
 VARIATEUR DE FRÉQUENCE
 HABILLAGE
 THERMOSTAT 120V
 CÔNE D'ACCÉLÉRATION
 VARIVENT
 BASE DE TOIT ISOLÉE

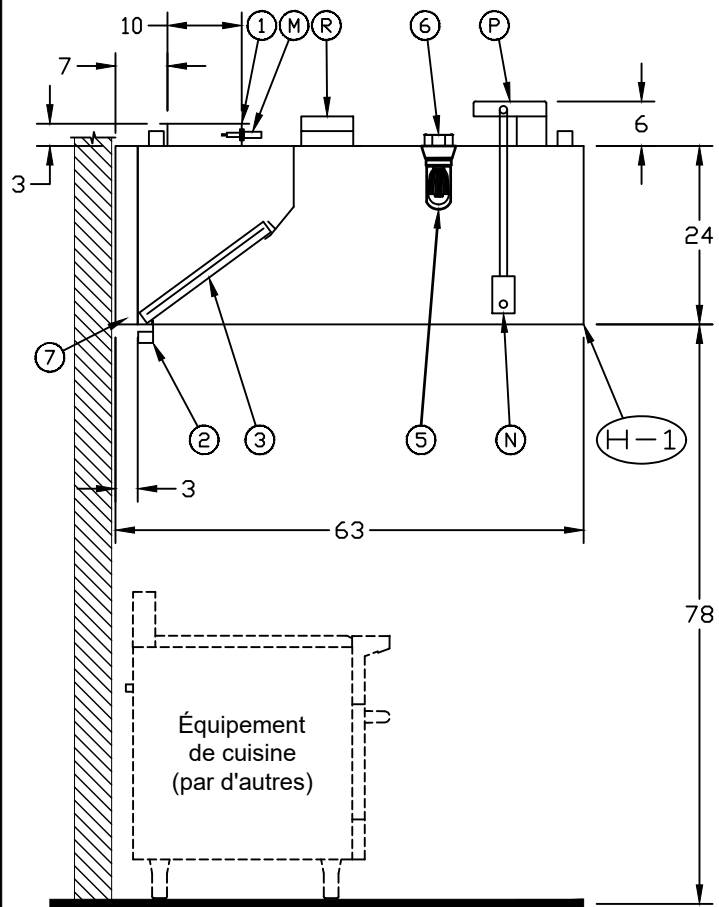
UNITÉS DE COMPENSATION D'AIR :

- ENGINEERED AIR
 FLOAIRE

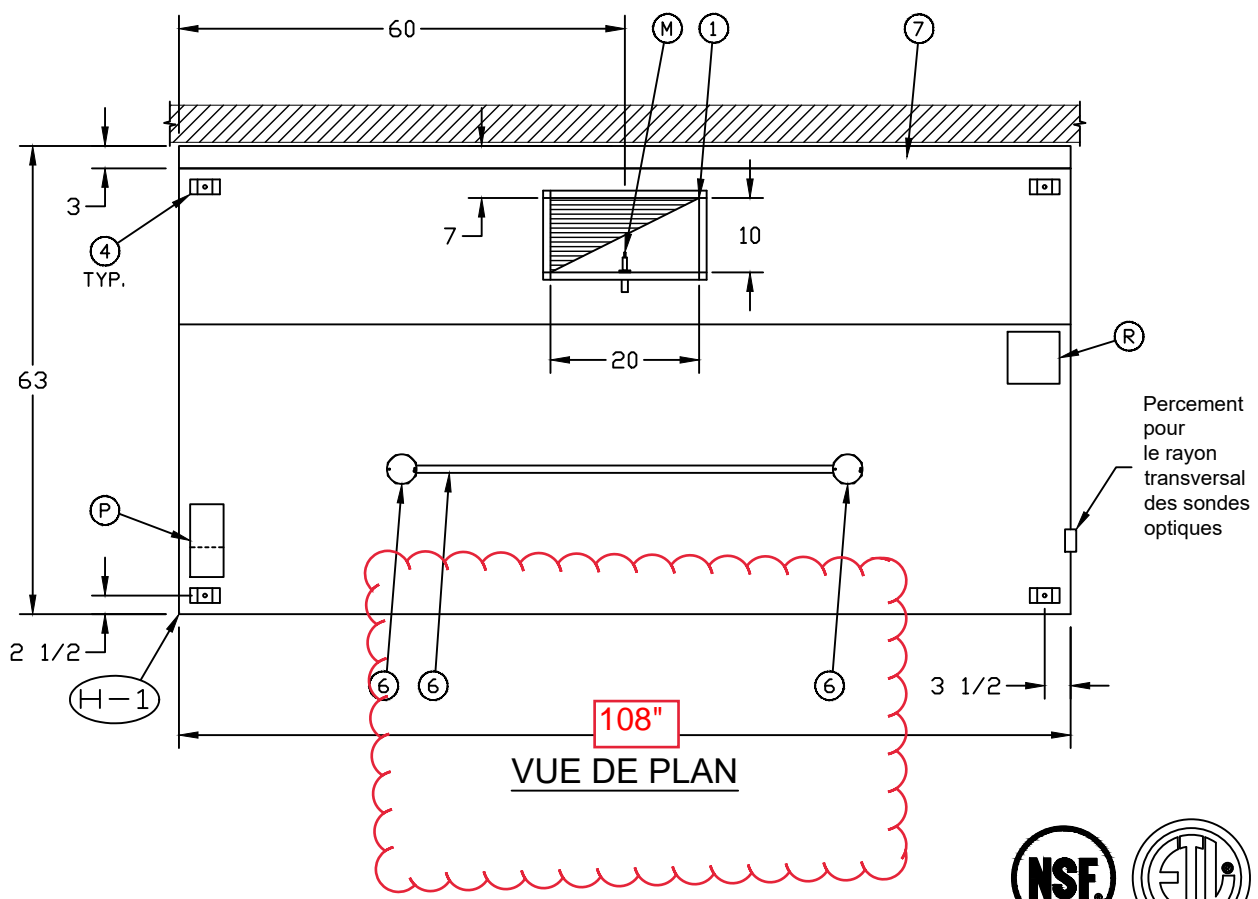
EXTRACTEURS ET ACCESSOIRES :

- EUROVAC

DESSINS CI-JOINT...



VUE DE COUPE



VUE DE PLAN

ACCESSOIRES :

- 1) Collet d'évacuation avec volet de balancement intégré, homologué ETL (3" de hauteur)
- 2) Récipient en acier inoxydable pour graisses usées
- 3) Filtres combinés très haute efficacité, modèle Solo. Les filtres dans la hotte doivent avoir une efficacité d'extraction minimum de 70 % à 5 microns
- 4) Étriers de suspension
- 5) Lampes à DEL étanches à la vapeur, 80 lumens/watt, 12 watts chacune, homologuées cULus, 120V/1/60, Qté: 2
- 6) Boîtes de jonction et préfilage pour éclairage
- 7) Espaceur en acier inoxydable de 3 pouces intégré au dos de la hotte pour respecter le dégagement requis entre la hotte et les matières semi-combustibles selon la norme NFPA-96

- VARIVENT :**
- M) Sonde de température Varivent
 - N) Sonde optique Varivent
 - P) Ventilateur de pressurisation Varivent
 - R) Contrôleur de hotte Varivent

H-1, Une (1) hotte d'évacuation HCE modèle HAI. Entièrement construite en acier inoxydable calibre 18 G. Soudée / Polie. Homologuée ETL & NSF.

HOTTE HCE - MODÈLE HAI									
ITEM	QTÉ	DIMENSION			Collet		Capacité (PCM)	Poids (Lbs)	P.S.
		L	P	H	L	P			
H-1	1	120"	63"	24"	20"	10"	1 800	325	0.9"



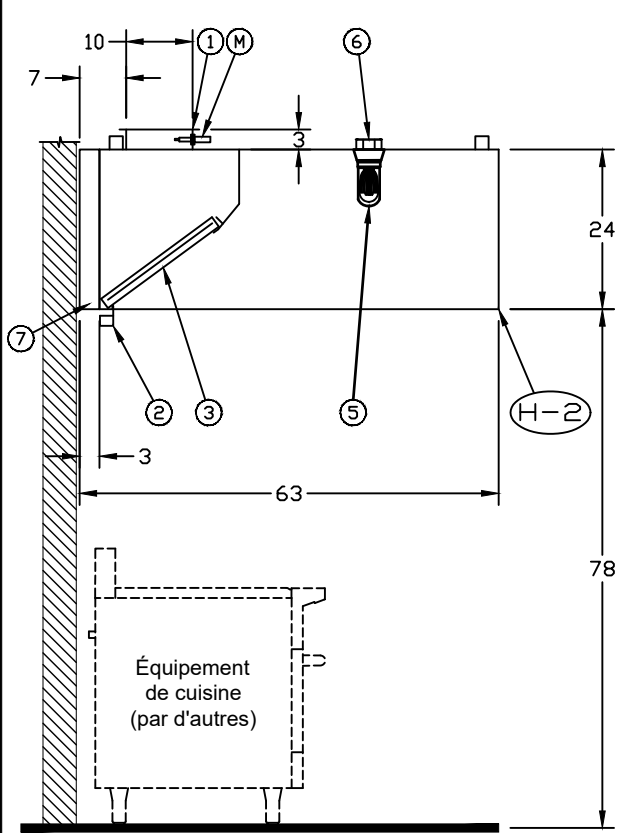
Experts-Conseils : **CMI**
Le Groupe CMI Experts-Conseils inc.

ProVent HCE
10400, Boulevard du Golf, Anjou, Québec, H1J 2Y7
TÉL: (514) 643-0642 FAX: (514) 643-4161

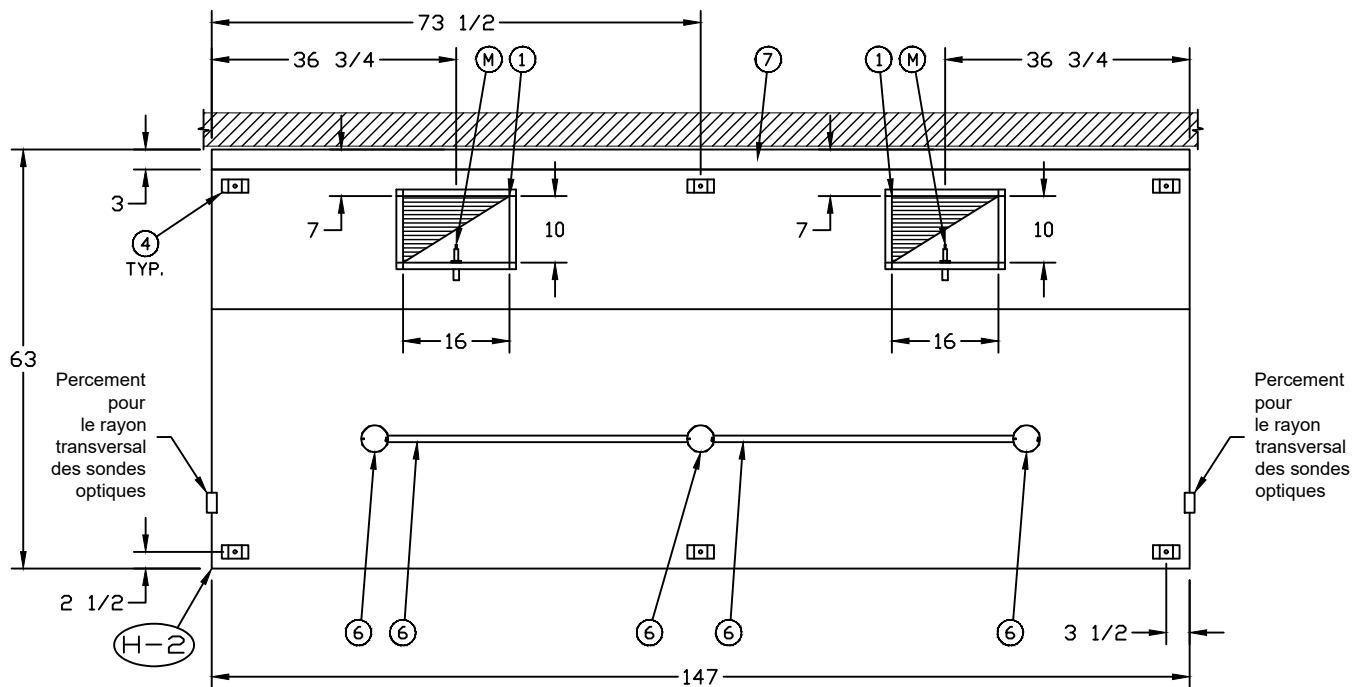
PROJET:
BETH ESTHER WEDDING HALL
6529 RUE HUTCHISON, MTL

Cliant : **synairtech**

DÉSSINÉ PAR	ÉCHELLE	DATE	FEUILLE
Olivier R.	Aucune	15 août 2025	1 de 6



VUE DE COUPE



VUE DE PLAN

ACCESSOIRES :

- 1) Collets d'évacuation avec volets de balancement intégrés, homologués ETL (3" de hauteur)
- 2) Récipient en acier inoxydable pour graisses usées
- 3) Filtres combinés très haute efficacité, modèle Solo. Les filtres dans la hotte doivent avoir une efficacité d'extraction minimum de 70 % à 5 microns
- 4) Étriers de suspension
- 5) Lampes à DEL étanches à la vapeur, 80 lumens/watt, 12 watts chacune, homologuées cULus, 120V/1/60, Qté: 3
- 6) Boîtes de jonction et préfilage pour éclairage
- 7) Espaceur en acier inoxydable de 3 pouces intégré au dos de la hotte pour respecter le dégagement requis entre la hotte et les matières semi-combustibles selon la norme NFPA-96

VARIVENT :

M) Sondes de température Varivent

H-2, Une (1) hotte d'évacuation HCE modèle HAI. Entièrement construite en acier inoxydable calibre 18 G. Soudée / Polie. Homologuée ETL & NSF.

HOTTE HCE - MODÈLE HAI

ITEM	QTÉ	DIMENSION			Collet		Capacité (PCM)	Poids (Lbs)	P.S.
		L	P	H	L	P			
H-2	1	147"	63"	24"	16"	10"	1 350	395	0.9"
					16"	10"	1 350		0.9"



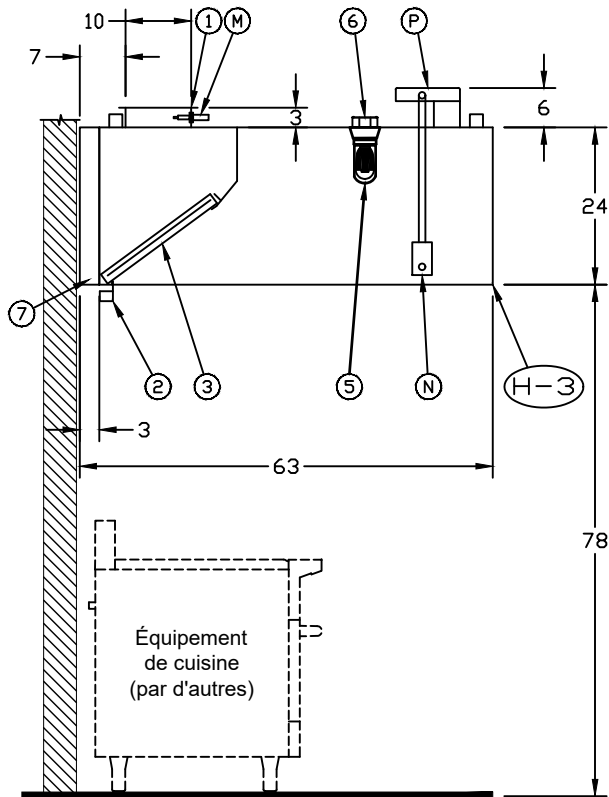
Experts-Conseils : **CMI**
Le Groupe CMI Experts-Conseils inc.

ProVent HCE
10400, Boulevard du Golf, Anjou, Québec, H1J 2Y7
TÉL: (514) 643-0642 FAX: (514) 643-4161

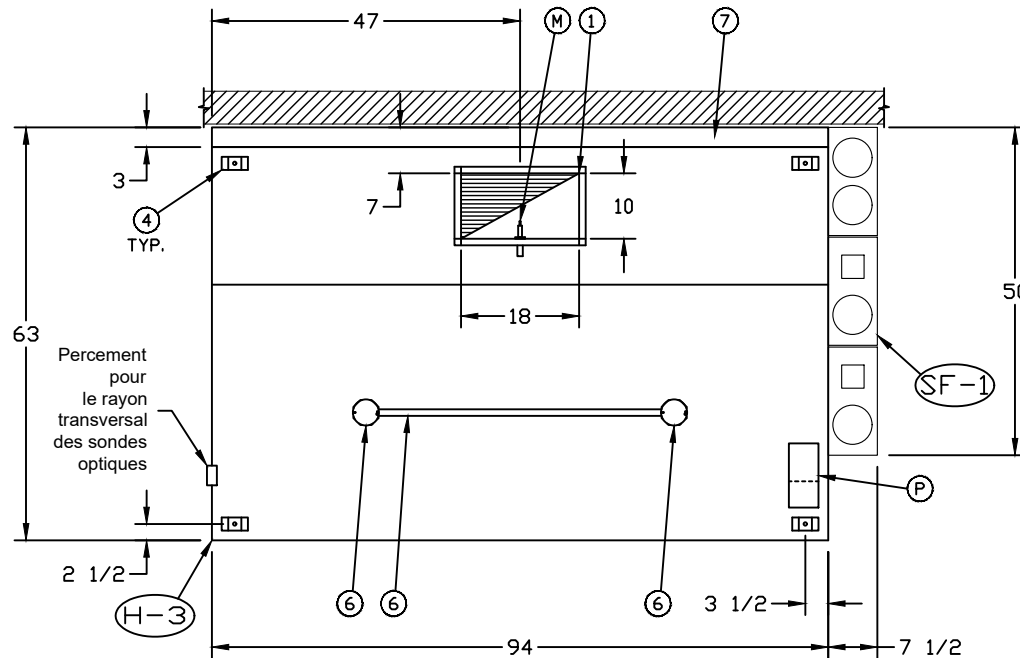
PROJET:
BETH ESTHER WEDDING HALL
6529 RUE HUTCHISON, MTL

Cliant : **synairtech**

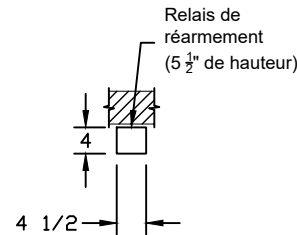
DÉSSINÉ PAR	ÉCHELLE	DATE	FEUILLE
Olivier R.	Aucune	15 août 2025	2 de 6



VUE DE COUPE



VUE DE PLAN



ACCESSOIRES :

- 1) Collet d'évacuation avec volet de balancement intégré, homologué ETL (3" de hauteur)
- 2) Récipient en acier inoxydable pour graisses usées
- 3) Filtres combinés très haute efficacité, modèle Solo. Les filtres dans la hotte doivent avoir une efficacité d'extraction minimum de 70 % à 5 microns
- 4) Étriers de suspension
- 5) Lampes à DEL étanches à la vapeur, 80 lumens/watt, 12 watts chacune, homologuées cULus, 120V/1/60, Qté: 2
- 6) Boîtes de jonction et préfilage pour éclairage
- 7) Espaceur en acier inoxydable de 3 pouces intégré au dos de la hotte pour respecter le dégagement requis entre la hotte et les matières semi-combustibles selon la norme NFPA-96

VARIVENT :

- M) Sonde de température Varivent
- N) Sonde optique Varivent
- P) Ventilateur de pressurisation Varivent

SF-1, Système de protection incendie homologué ULC et installé selon la norme ULC/ORD-C1254.6, modèle SF/A, 4x 3 gallons, 50" L x 23 1/2" H x 7 1/2" P, complet avec des boîtiers en acier inoxydable, un micro-interrupteur triple, tuyauterie de l'agent liquide en acier inoxydable, un déclencheur manuel à distance, une vanne coupe-gaz à action mécanique de 2" Ø maximum, un relais de réarmement et un extincteur portatif de type "K", modèle K-Guard. (Hottes # H-1 @ # H-3)

H-3, Une (1) hotte d'évacuation HCE modèle HAI. Entièrement construite en acier inoxydable calibre 18 G. Soudée / Polie. Homologuée ETL & NSF.

HOTTE HCE - MODÈLE HAI

ITEM	QTÉ	DIMENSION			Collet		Capacité (PCM)	Poids (Lbs)	P.S.
		L	P	H	L	P			
H-3	1	94"	63"	24"	18"	10"	1 600	260	0.9"



Experts-Conseils : **CMI**
Le Groupe CMI Experts-Conseils inc.

ProVent HCE
10400, Boulevard du Golf, Anjou, Québec, H1J 2Y7
TÉL: (514) 643-0642 FAX: (514) 643-4161

PROJET:
BETH ESTHER WEDDING HALL
6529 RUE HUTCHISON, MTL

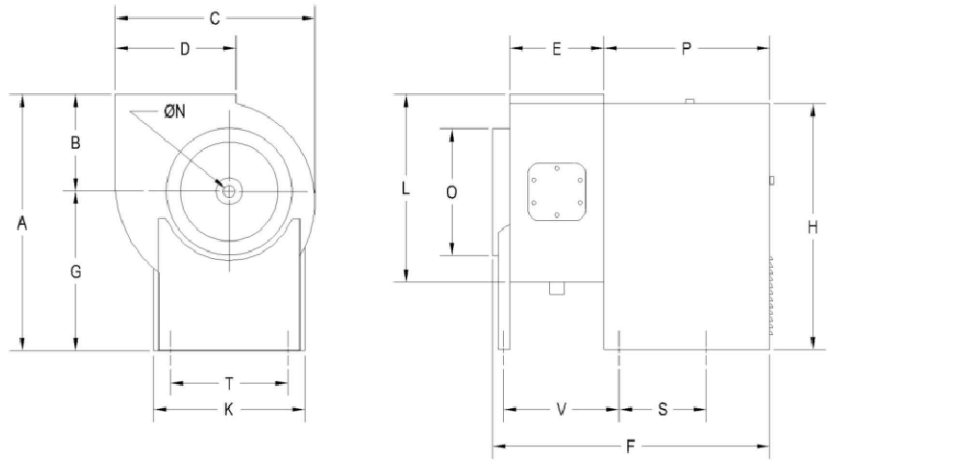
Cliant : **synairtech**

DÉSSINÉ PAR	ÉCHELLE	DATE	FEUILLE
Olivier R.	Aucune	15 août 2025	3 de 6

Dimensions

Model: BI-22RM RM CCW

(Inches)



A	B	C	D	E	F	G	H	K	L	N	O	P	R	T	V
44.375	16.375	40.4375	23.5625	17.75	48.4375	28.0	40.9375	25.125	35.5625	1.1875	23.625	27.625	14.5625	22.75	21.8125

Model Information

Model: BI-22RM RM CCW	Part Number: 9110518	Unit Weight: 322
CFM: 6100	Shaft Diameter: 1.1875	Ship Weight: 389
SP: 2	Wheel Diameter: 22.25	Elevation: 0
RPM: 1273	Tip Speed: 7415 FPM	Temperature: 70
BHP: 3.28	Static Efficiency: 58	
FEI: n/a	Outlet Velocity: 2110 FPM	

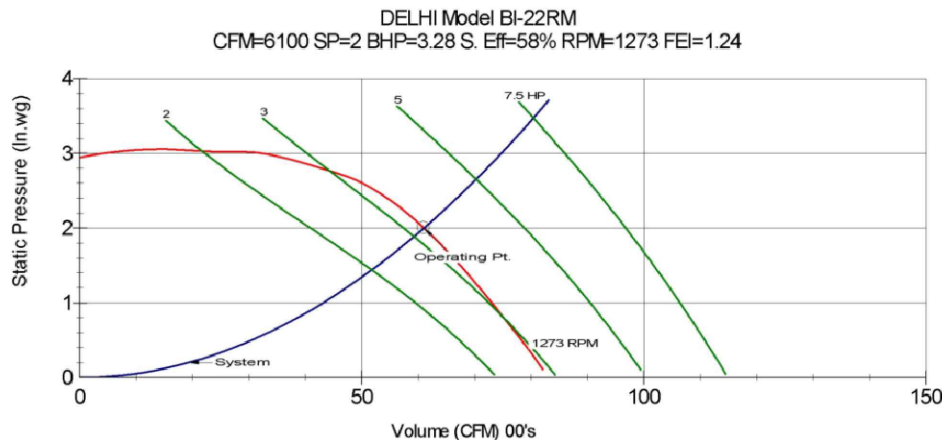
Sound Data

63	125	250	500	1000	2000	4000	8000	(Hz)	LwA: 88
95	91	89	86	79	78	74	71	(dB)	SONES: 27.5

Ducted inlet or ducted outlet dBA @5 ft. 77

Ducted inlet and ducted outlet dBA @5 ft. 57

Performance Curve



Accessoires:

- Ventilateur type "RM" pour restaurant, homologué UL705 et conforme à NFPA 96.
- Homologué ETL et certifié AMCA.
- Moteur 5.0 HP, TEFC, "Inverter Duty", (5.1 F.L.A.), 575V/3/60.
- Entraînement poulies et courroies.
- Sectionneur de service sans fusible à l'épreuve des intempéries, 575V/3/60, livré séparément.
- Porte d'accès.
- Drain et récipient à graisse.
- Couvert contre les intempéries.
- Ressorts de plancher anti-vibration.
- Cône d'accélération avec volet anti-retour intégré.
- Variateur de fréquence de marque ABB, modèle ACH580-PDR-06A1-6, complet avec une réactance de ligne, un sectionneur et des fusibles de protection intégrés, 5.0 HP, 575V/3/60 (fourni par HCE à l'entrepreneur en ventilation, installé par l'entrepreneur électricien).
- Réactance de sortie dans un boîtier Nema 1 ventilé, 5.0 HP, 575V/3/60 (fourni par HCE à l'entrepreneur en ventilation, installé par l'entrepreneur électricien).
- Compatible au système Varivent.

TAG : Hottes # H-1 @ # H-3

Ventilateur "Delhi"

ITEM	QTÉ	MODELE	Capacité (PCM)	P.S.
VE-1	1	BI-22RM	6 100	2.0"
TPM	BHP	HP	Poids (Lbs)	Hertz
1 273	3.28	5.0	525	

Experts-Conseils :



Le Groupe CMI Experts-Conseils inc.



10400, Boulevard du Golf, Anjou, Québec, H1J 2Y7
TEL: (514) 643-0642 FAX: (514) 643-4161

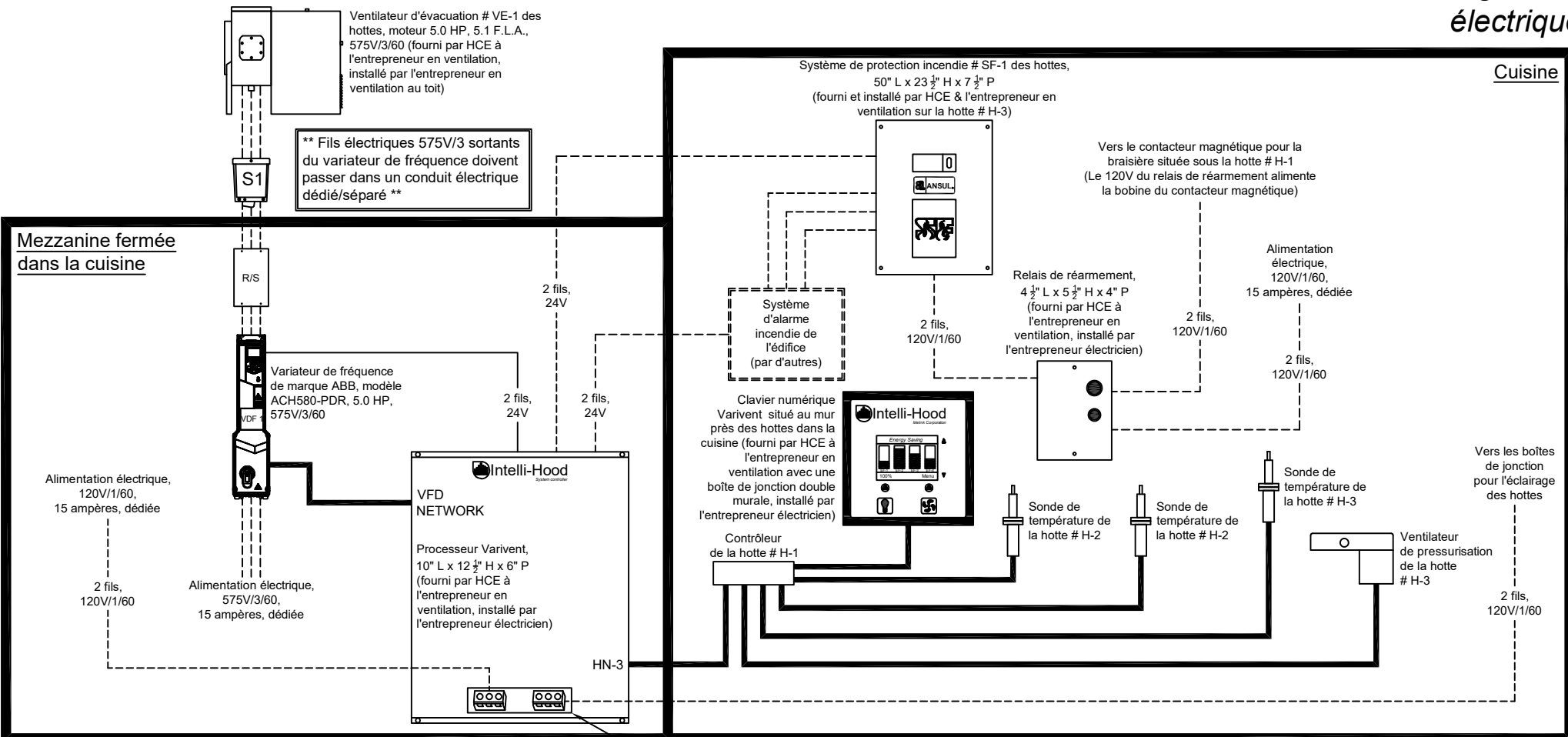
PROJET:

BETH ESTHER WEDDING HALL
6529 RUE HUTCHISON, MTL

Client :



DÉSSINÉ PAR	ÉCHELLE	DATE	FEUILLE
Olivier R.	Aucune	15 août 2025	4 de 6



LEGENDE:

- Fils de contrôle (fourni, installé et raccordé par l'entrepreneur en ventilation)
- Fils électrique (fourni, installé et raccordé par l'entrepreneur électricien)
- Fils de Contrôle Varivent (fourni par HCE à l'entrepreneur en ventilation, installé et raccordé par l'entrepreneur en ventilation)
- Sectionneur de service sans fusible à l'épreuve des intempéries, 575V/3/60 (fourni par HCE à l'entrepreneur en ventilation, installé par l'entrepreneur électricien)



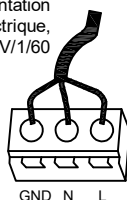
Variateur de fréquence de marque ABB, modèle ACH580-PDR, 6 3/4" L x 28 3/4" H x 12 3/4" P, 575V/3/60 (fourni par HCE à l'entrepreneur en ventilation, installé par l'entrepreneur électricien)



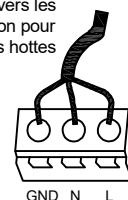
Réactance de sortie dans un boîtier Nema 1 ventilé, 6" L x 10" H x 6" P (fournie par HCE à l'entrepreneur en ventilation, installé par l'entrepreneur électricien)

Branchements électriques dans le processeur Varivent

Alimentation électrique, 120V/1/60



Sortie 120V/1/60, vers les boîtes de jonction pour l'éclairage des hottes



** Le filage bas voltage entre la boîte de jonction double murale située dans la cuisine près des hottes et le dessus de la hotte # H-1 doit être passé dans un conduit électrique rigide par l'entrepreneur en ventilation. Le conduit électrique rigide de 1 pouce de diamètre doit être fourni et installé par l'entrepreneur électricien. **

Experts-Conseils :



Le Groupe CMI Experts-Conseils inc.



10400, Boulevard du Golf, Anjou, Québec, H1J 2Y7
TÉL: (514) 643-0642 FAX: (514) 643-4161

PROJET:

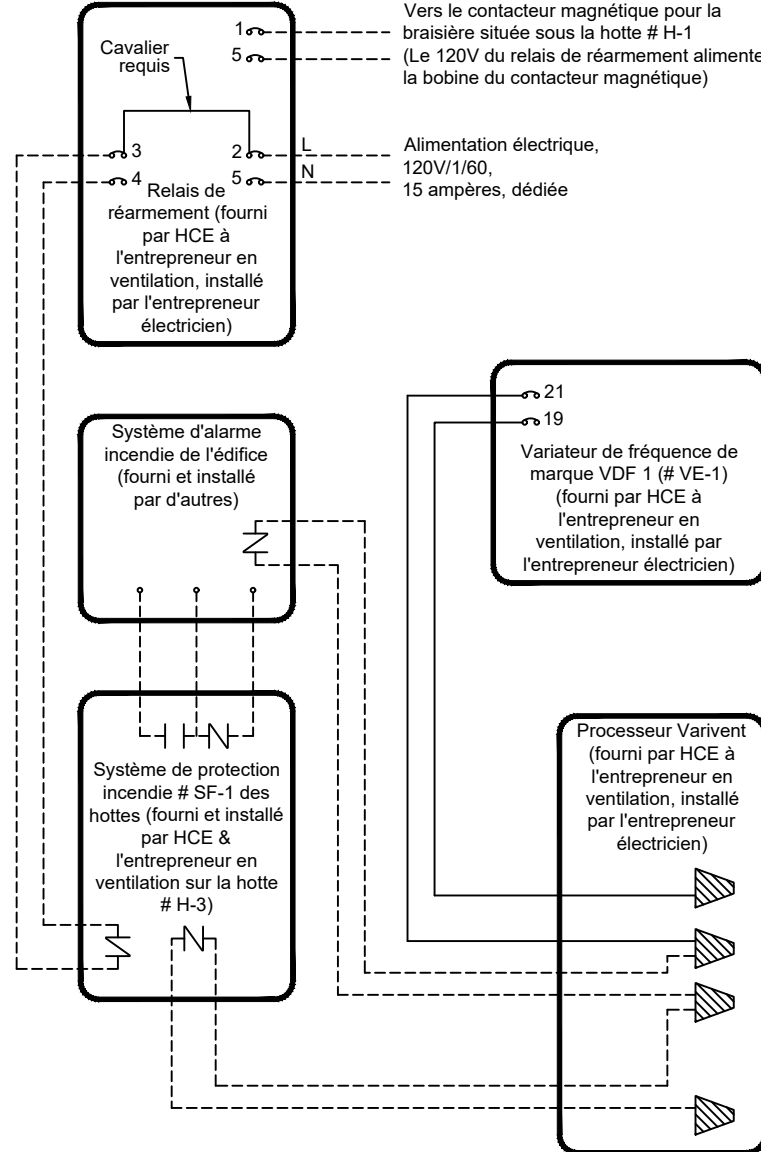
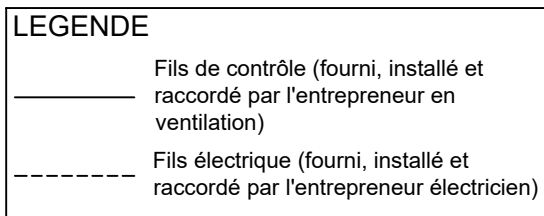
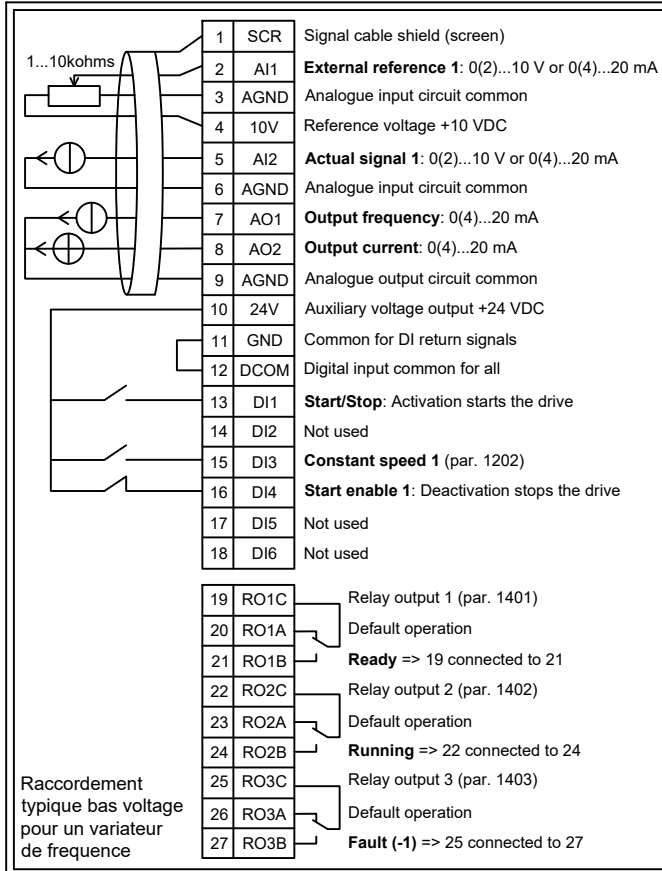
BETH ESTHER WEDDING HALL
6529 RUE HUTCHISON, MTL

Client :



DÉSSINÉ PAR	ÉCHELLE	DATE	FEUILLE
Olivier R.	Aucune	15 août 2025	5 de 6

Raccordement électrique



Raccordement typique bas voltage pour un processeur Varivent

I/O Board Terminal	Description	Terminal #
	RELAY 1, COM	1
	RELAY 1, N.C.	2
	RELAY 1, N.O.	3
	RELAY 2, COM	4
	RELAY 2, N.C.	5
	RELAY 2, N.O.	6
	(OPEN)	7
	24VDC OUT 1	8
	OUT 1, COM	9
	24VDC OUT 2	10
	OUT 2, COM	11
	ANALOG OUT	12
	ANALOG OUT COM	13
	ANALOG IN	14
	ANALOG IN COM	15
	DIGITAL IN 1	16
	DRY COM	17
	DRY IN 2	18
	DRY COM	19
	DRY IN 3	20
	DRY COM	21

Experts-Conseils : 
Le Groupe CMI Experts-Conseils inc.


10400, Boulevard du Golf, Anjou, Québec, H1J 2Y7
TEL: (514) 643-0642 FAX: (514) 643-4161

PROJET:
BETH ESTHER WEDDING HALL
6529 RUE HUTCHISON, MTL

Client : 

DÉSSINÉ PAR	ÉCHELLE	DATE	FEUILLE
Olivier R.	Aucune	15 août 2025	6 de 6