

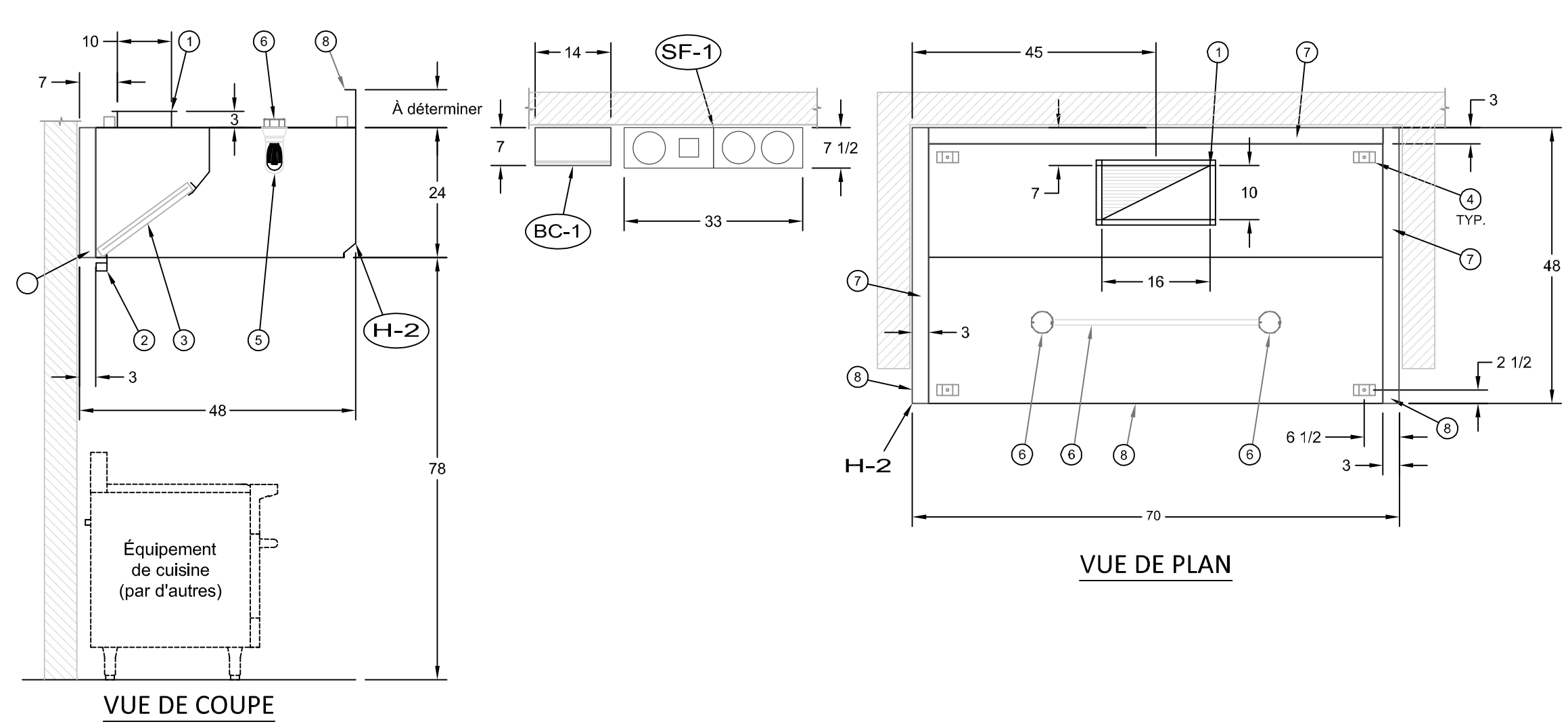
ACCESSOIRES :

- Collets d'évacuation avec volets de balancement intégrés, homologués cULus (3" de hauteur)
- Réceptier en acier inoxydable pour graisses usées
- Filtres à chicanes en acier inoxydable, homologués ULC
- Étriers de suspension
- Lampes à DEL étanches à la vapeur, 80 lumens/watt, 12 watts chacune, homologuées cULus, 120V/1/60, Côté: 3
- Boîtes de jonction et préfilage pour éclairage
- Espaceur en acier inoxydable de 3" intégré au dos et sur le côté gauche de la hotte pour respecter le dégagement requis entre la hotte et les matières semi-combustibles selon NFPA 96. L'espaceur sur le côté gauche de la hotte est apparent.
- Habillage en acier inoxydable, du même fini que la hotte, pour fermer l'espace entre le dessus de la hotte et le plafond sur 3 faces (fourni par le fabricant de la hotte, installé par l'entrepreneur en ventilation)

H-1, Une (1) hotte d'évacuation HCE modèle HAI. Entièrement construite en acier inoxydable calibre 18 G. Soudée / Polie. Homologuée cULus & NSF.

HOTTE HCE - MODÈLE HAI

ITEM	QTE	DIMENSION				Collet (PCM)	Capacité (PCM)	Poids (Lbs)	P.S.
		L	P	H	D				
H-1	1	151"	48"	24"	22"	10"	1 625	345	0,6"
					22"	10"	1 625		0,6"



ACCESSOIRES :

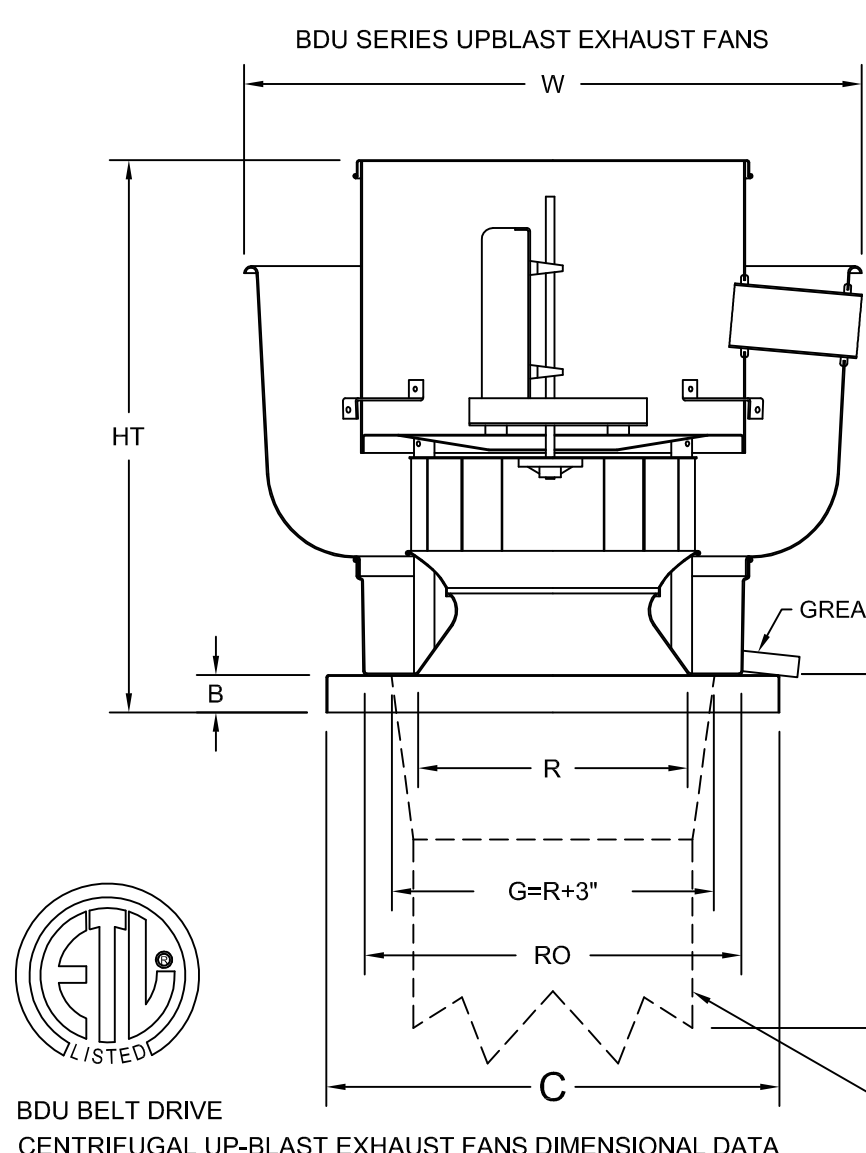
- Collet d'évacuation avec volet de balancement intégré, homologué cULus (3" de hauteur)
- Réceptier en acier inoxydable pour graisses usées
- Filtres à chicanes en acier inoxydable, homologués ULC
- Étriers de suspension
- Lampes à DEL étanches à la vapeur, 80 lumens/watt, 12 watts chacune, homologuées cULus, 120V/1/60, Côté: 2
- Boîtes de jonction et préfilage pour éclairage
- Espaceur en acier inoxydable de 3" intégré au dos et sur les deux côtés de la hotte pour respecter le dégagement requis entre la hotte et les matières semi-combustibles selon NFPA 96. Les espaceurs sur les deux côtés de la hotte sont apparents.
- Habillage en acier inoxydable, du même fini que la hotte, pour fermer l'espace entre le dessus de la hotte et le plafond sur 3 faces (fourni par le fabricant de la hotte, installé par l'entrepreneur en ventilation)

BC-1, Boîtier de commandes HCE, modèle PAC-01, 14" L x 18" H x 7" P, complet avec un module programmable, un écran tactile et un sélecteur de température.

H-2, Une (1) hotte d'évacuation HCE modèle HAI. Entièrement construite en acier inoxydable calibre 18 G. Soudée / Polie. Homologuée cULus & NSF.

HOTTE HCE - MODÈLE HAI

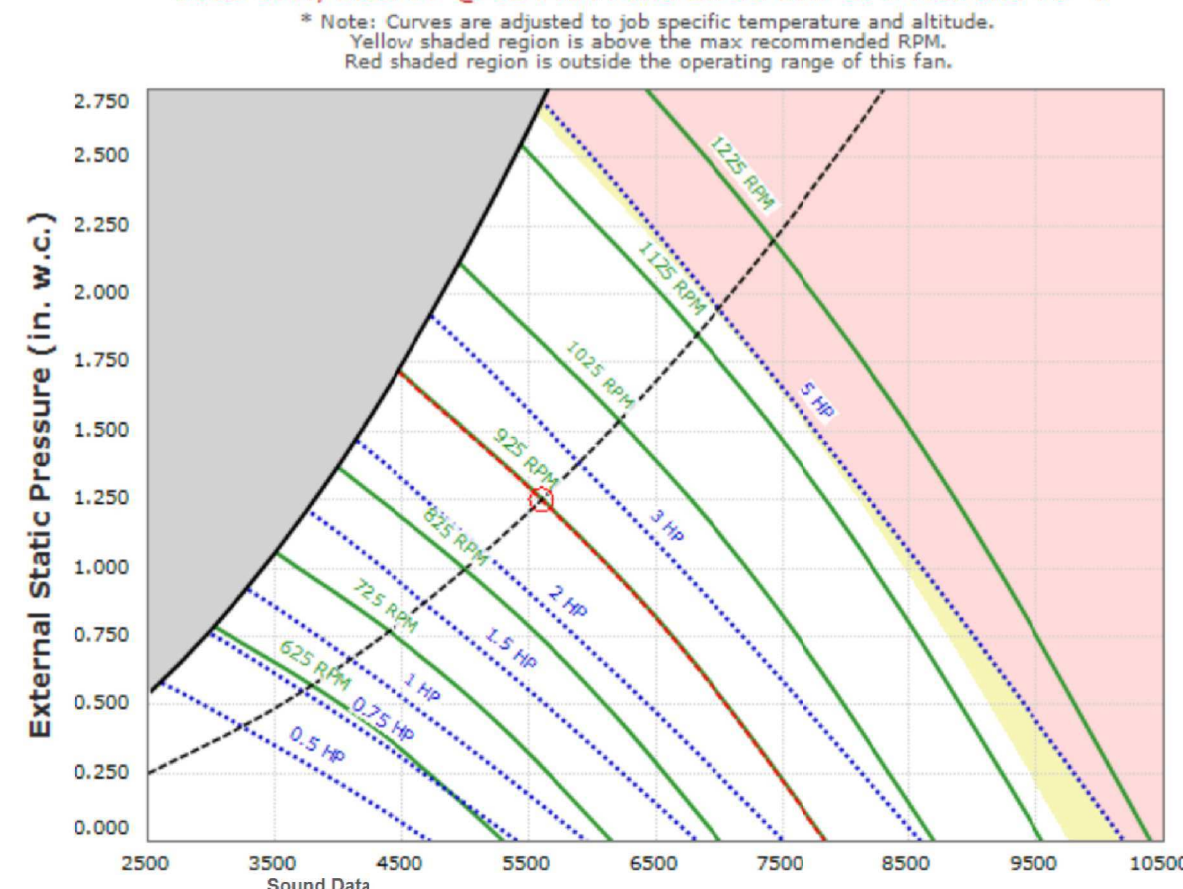
ITEM	QTE	DIMENSION				Collet (PCM)	Capacité (PCM)	Poids (Lbs)	P.S.
		L	P	H	D				
H-2	1	66"	48"	24"	16"	10"	1 100	95	0,6"



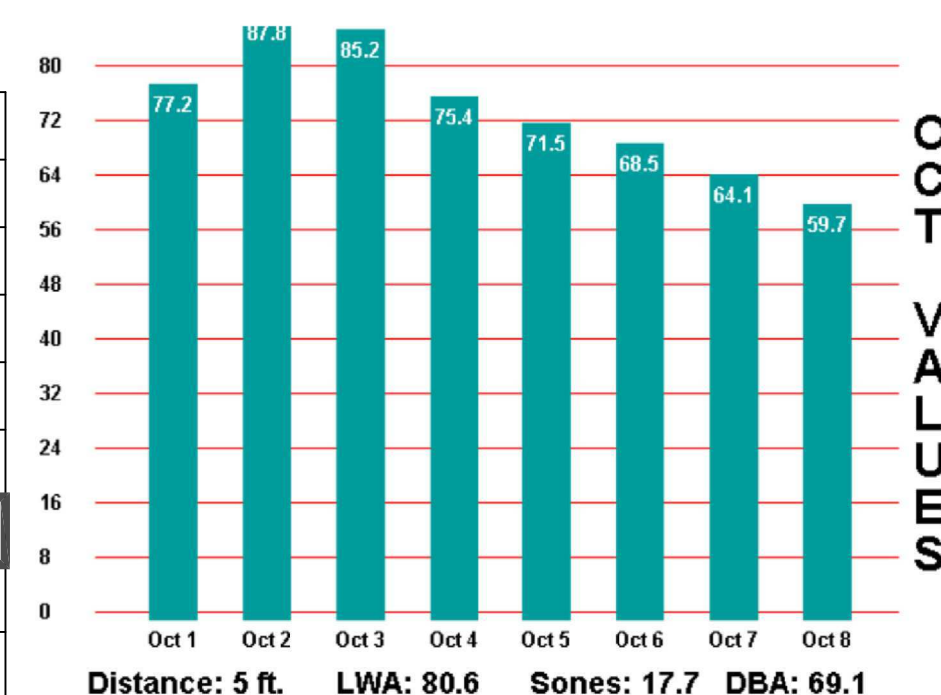
BDU BELT DRIVE CENTRIFUGAL UP-BLAST EXHAUST FANS DIMENSIONAL DATA

FAN MODEL	HT	W	B	C	F	R	RO	WEIGHT LB
BDU11	25 1/4	27 1/4	2	21	18 1/2	12 1/8	17 1/2	105
BDU13	27 1/4	30 1/4	2	21	21 1/2	13 1/4	17 1/2	120
BDU15	30 1/2	33 3/4	2	24 3/4	23	14 7/8	21	140
BDU18	33 3/4	39 3/8	2	28	22 5/8	16 1/2	24	190
BDU20	33 3/8	38 7/8	2	28	29 1/2	18	24	195
BDU24	37 1/2	43 3/8	2	33	30 5/8	23 7/8	28	270
BDU30	40	52 3/4	2	40	33 1/2	24	36	410
BDU36	45 9/16	63 7/16	2	44	43 7/16	30	40	470

5600 CFM, 1.25 SP @ 924 RPM and 2.758 BHP at 0 feet and 70° F



BDU24 running at 924 RPM.
Distance: Octave 1 Octave 2 Octave 3 Octave 4 Octave 5 Octave 6 Octave 7 Octave 8 Sones LWA dBA
5 ft. 77.2 87.8 83.2 75.4 71.5 68.5 64.1 59.7 17.7 80.6 69.1



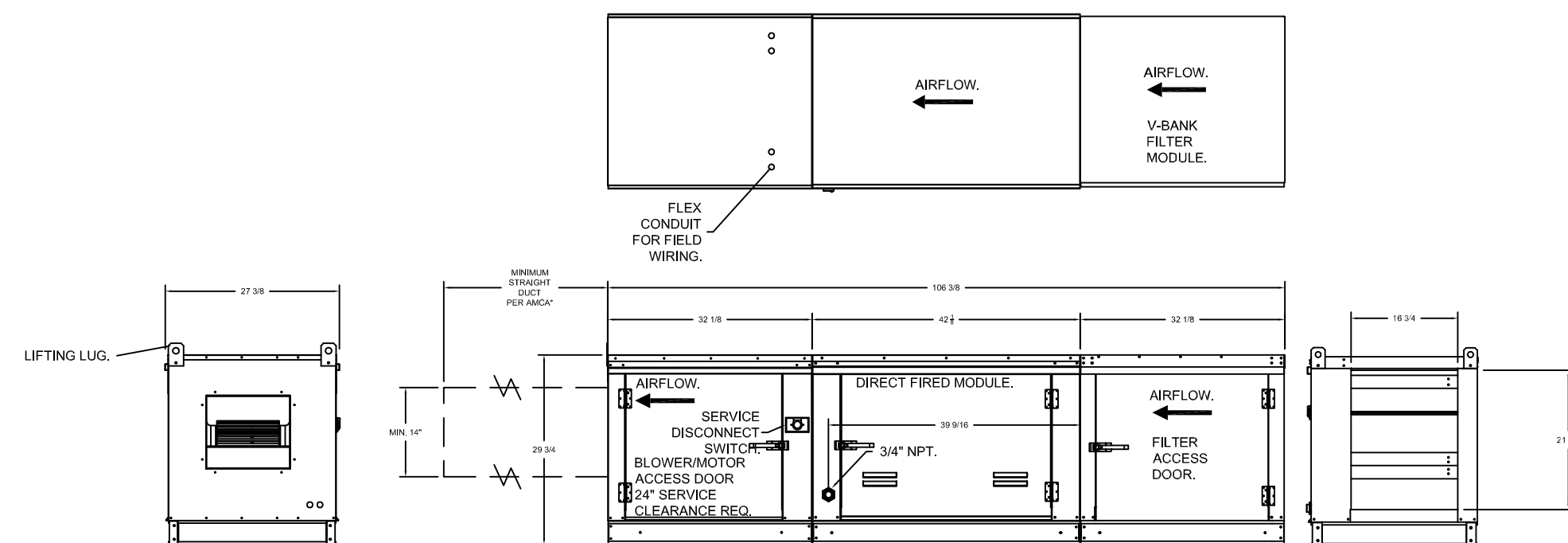
ACCESSOIRES:

- HOMOLOGUÉ UL782 POUR RESTAURANT ET CONFORME À NFPA 96.
- HOMOLOGUÉ ETL ET CERTIFIÉ AMCA.
- MOTEUR 5.0 HP, (5.1 F.L.A.), 575V/3Ø.
- ENTRAÎNEMENT POULIES ET COURROIE.
- SECTIONNEUR DE SERVICE SANS FUSIBLE À L'ÉPREUVE DES INTÉRIEURES INSTALLÉ EN USINE.
- DRAIN ET RÉCÉPENT À GRASSE.
- BASE DE TOIT ISOLÉE, 30" X 30", 18 POUCES DE HAUTEUR.
- BASE DE TRANSITION AVEC CHARNIÈRES INTÉGRÉES.
- DÉMARREUR MAGNÉTIQUE DE MARQUE ABB DANS UN BOÎTIER NEMA 1, HOMOLOGUÉ CSA, COMPLET AVEC CONTACTEUR MAGNÉTIQUE, PROTECTION DE SURCHARGE, BEIGNE DE COURANT, CONTACT AUXILIAIRE, VOYANT LUMINEUX, TRANSFORMATEUR ET INTERRUPTEUR TROIS POSITIONS.

TAG : HOTTES # H-1 & # H-2

Ventilateur "Floaire"

ITEM	QTE	MODELE	Capacité (PCM)	P.S.
VE-1	1	BDU24	4 400	1.25"
TPM	BHP	HP	Poids (Lbs)	
887	2.2	3.0	370	



MUA FAN INFORMATION - JOB#5265327

FAN UNIT NO	TAG	QTY	FAN UNIT MODEL #	BLOWER	HOUSING	MIN CFM	DESIGN CFM	ESP	RPM	MOTOR ENCL.	HP	BHP	PHASE	VOLT	FLA	MCA	MOCP	WEIGHT (LBS)	SONES
1	TANTUNI	1	HCI-D-250-G10	G10	A1-D-250	1000	2800	0.250	1271	ODP-PREMIUM	2.000	1.6110	3	575	2.1	3.1A	15A	520	25

GAS FIRED MAKE-UP AIR UNIT(S)

FAN UNIT NO	TAG	INPUT BTU/h	OUTPUT BTU/h	TEMP RISE	REQUIRED INPUT GAS PRESSURE	GAS TYPE	BURNER EFFICIENCY(%)
1	TANTUNI	281035	258552	99°F	7 IN. W.C. - 14 IN. W.C.	NATURAL	92

UNIT INFORMATION

MODEL	BURNER LENGTH	BTU RANGE (MBH)	BTU LOW	BTU HIGH	GAS CONNECTION	FILTER SIZE & QTY	MAX. FILTER VELOCITY
HCI-D-250	6"	18	275	7" WC	14" WC	3/4	16"x20"x2" (3) @3000 CFM = 572 FPM

FAN SOUND DATA

FAN UNIT NO	TAG	MOTOR	SOUND DATA				OCTAVE BAND SOUND DATA							
			LWA	SONES @ 5 FT	DBA @ 5 FT	DISTANCE (FT)	63 HZ	125 HZ	250 HZ	500 HZ	1 KHZ	2 KHZ	4 KHZ	8 KHZ
1	TANTUNI	SUPPLY	86	25	74.5	5	86.8	87.7	85.9	82.7	78.7	78.8	75	71.3

CONSULTANTS

CLIENT

PLAN CLÉ

REV A 2021-10-09 POUR PERMIS OK
Date Émis pour Par

DROITS D'AUTEUR
Droits d'auteur de : GK consultants - Ingénieurs-constructeurs
Aucune partie de ce dessin ne peut être utilisée pour un autre projet sans l'approbation écrite de:
GK consultants - Ingénieurs-constructeurs



GK CONSULTANTS
INGÉNIEURS-CONSTRUCTEURS

120 BOUL. STE-CROIX Tel.: (514) 747-9237
ST-LAURENT, H4N 2K8 TEL: (0) 770 880 212
e-mail: georges_kasstis@hotmail.com

Projet

RESTAURANT TANTUNI
1501 DE MAISONNEUVE O

Titre du dessin
MÉCANIQUE
PLAN DE L'AMÉNAGEMENT
HOTTES H-1, H-2, VE-1 ET MUA-1

Echelle	Dessiné par	Conçu par	Vérifié par
1/4" = 1'-0"	R.B.	R.B. / G.K.	G.K.
Mise à jour	No. Dossier	Feuille no	De
A: 2021.10.09 P: 2021.09.15	21-61	M-02	4

