

# CPE LES TISSERANDS

## 118 RUE LAURIER, COWANVILLE, QC

ÉLECTRICITÉ  
Christian Champagne, ing.

ARCHITECTE:



### LÉGENDE

#### ÉCLAIRAGE

- SE RÉFÉRER AU TABLEAU DES APPARELS D'ÉCLAIRAGE POUR CONNAÎTRE LA DESCRIPTION DES APPARELS ET LEUR MONTAGE.

- RACCORDER SUR LE RESEAU 24 HEURES  
"A" MODÈLE A  
"PA.1" PANNEAU A, CIRCUIT #1  
"O" CONTRÔLER PAR L'INTERRUPTEUR "O"
- APPAREIL D'ÉCLAIRAGE DE TYPE 1'x4'
- APPAREIL D'ÉCLAIRAGE DE TYPE 2'x4'
- APPAREIL D'ÉCLAIRAGE DE TYPE 2'x2'
- APPAREIL D'ÉCLAIRAGE DE TYPE RÉGLETTE
- APPAREIL D'ÉCLAIRAGE MURAL DE TYPE RÉGLETTE
- APPAREIL D'ÉCLAIRAGE ENCASTRÉ
- APPAREIL D'ÉCLAIRAGE SUSPENDU
- APPAREIL D'ÉCLAIRAGE INSTALLÉ EN SURFACE
- APPAREIL D'ÉCLAIRAGE INSTALLÉ EN APPLIQUÉ AU MUR
- RUBAN D'ÉCLAIRAGE AU DEL
- RAIL D'ÉCLAIRAGE C/A PROJECTEURS DE TYPE DIRECTIONNELS
- APPAREIL D'ÉCLAIRAGE EXTERIEUR EN APPLIQUÉ INSTALLÉ AU MUR
- LAMPADAIRE C/A FÔT, LUMINAIRE ET TOUTS CES ACCESSOIRES
- APPAREIL D'ÉCLAIRAGE DE TYPE PROJECTEUR
- ENSEIGNE LUMINEUSE
- APPAREIL D'ÉCLAIRAGE DE TYPE BOLLARD

#### ÉCLAIRAGE DE SECOURS

- SE RÉFÉRER AU TABLEAU DES APPARELS D'ÉCLAIRAGE POUR CONNAÎTRE LA DESCRIPTION DES APPARELS ET LEUR MONTAGE.
- ENSEIGNE D'INDICATION DE SORTIE INSTALLÉE AU PLAFOND (SIMPLE FACE) DE TYPE "S1" RACCORDÉ AU CIRCUIT #1 DU PANNEAU "PU" ET À L'ACCUMULATEUR "AC1"
- ENSEIGNE DE SORTIE D'URGENCE 1 CÔTÉ INSTALLÉ AU MUR
- ENSEIGNE DE SORTIE D'URGENCE 2 CÔTÉS INSTALLÉ AU MUR
- ENSEIGNE DE SORTIE D'URGENCE 1 CÔTÉ INSTALLÉ AU PLAFOND
- ENSEIGNE DE SORTIE D'URGENCE 2 CÔTÉS INSTALLÉ AU PLAFOND
- ENSEIGNE DE SORTIE D'URGENCE UNE FACE AVEC FLÈCHE INDICANT LA DIRECTION DE L'ISSUE
- ENSEIGNE DE SORTIE D'URGENCE DOUBLE FACE AVEC FLÈCHE INDICANT LA DIRECTION DE L'ISSUE
- ACCUMULATEUR D'URGENCE
- ACCUMULATEUR D'URGENCE COMPRIS AVEC 1 LUMINAIRE D'ÉCLAIRAGE
- ACCUMULATEUR D'URGENCE COMPRIS AVEC 2 LUMINAIRES D'ÉCLAIRAGE
- LUMINAIRE D'ÉCLAIRAGE D'URGENCE À TÊTE SIMPLE INSTALLÉ AU MUR
- LUMINAIRE D'ÉCLAIRAGE D'URGENCE À TÊTE DOUBLE INSTALLÉ AU MUR
- LUMINAIRE D'ÉCLAIRAGE D'URGENCE À TÊTE SIMPLE, DOUBLE OU TRIPLE INSTALLÉ AU PLAFOND
- ACCUMULATEUR DE TYPE "AC1" AVEC UNE CAPACITÉ DE 80 WATTS.

#### CONTRÔLE D'ÉCLAIRAGE

- COMMUTATEUR D'ÉCLAIRAGE 15A. 120V.
- COMMUTATEUR D'ÉCLAIRAGE 3 VOIES 15A. 120V.
- COMMUTATEUR D'ÉCLAIRAGE 4 VOIES 15A. 120V.
- COMMUTATEUR D'ÉCLAIRAGE 347V. 1 POLE
- COMMUTATEUR D'ÉCLAIRAGE UNIPOLAIRE 15A. 120V. C/A LAMPE TÉMOIN
- GRADATEUR À GUÛSSIERE CAPTIVE 120V.
- CELLULE PHOTOÉLECTRIQUE
- DÉTECTEUR DE MOUVEMENT THERMIQUE ACTIONNANT L'ÉCLAIRAGE
- DÉTECTEUR MURAL DE MOUVEMENT THERMIQUE ACTIONNANT L'ÉCLAIRAGE

#### PRISE DE COURANT

- PRISE DE COURANT SIMPLE.
- PRISE DE COURANT DOUBLE 15A. 120V.
- PRISE DE COURANT DOUBLE 15A. 120V. Ø 48" PLF
- PRISE DE COURANT DOUBLE 15-20A. 120V. CONF. 5-20R
- PRISE DE COURANT DOUBLE 15-20A. 120V. CONF. 5-20R Ø 48" PLF
- PRISE DE COURANT 30A. 250V.
- PRISE DE COURANT GFI DOUBLE 15A. 120V.
- PRISE DE COURANT GFI DOUBLE 15A. 120V. Ø 48" PLF
- PRISE DE COURANT DOUBLE 15-20A. 120V. GFI
- PRISE DE COURANT DOUBLE 15-20A. 120V. GFI Ø 48" PLF
- PRISE DE COURANT DOUBLE 15A. 120V. DANS LE PLAFOND
- PRISE DE COURANT DOUBLE 15A. 120V. AVEC MISE À LA TERRE
- PRISE DE COURANT DOUBLE 20A. 120V. AVEC MISE À LA TERRE
- PRISE DE COURANT DOUBLE 15A. 120V. DE TYPE MONUMENT AVEC MISE À LA TERRE
- PRISE DE COURANT DOUBLE 15A. 120V. DE TYPE MONUMENT AVEC MISE À LA TERRE
- PRISE DE COURANT DOUBLE 15A. 120V. DANS LE PLAFOND AVEC MISE À LA TERRE

#### APPAREIL DE CHAUFFAGE

- CONNECTEUR
- APPAREIL DE CHAUFFAGE
- APPAREIL DE CHAUFFAGE AVEC THERMOSTAT INTÉGRÉ
- AÉROCONNECTEUR MURAL ENCASTRÉ DE TYPE RWF
- AÉROCONNECTEUR MURAL ENCASTRÉ DE TYPE WF (STELPRO) UNITÉ SIMPLE
- AÉROTHERME ENCASTRÉ OU AU PLAFOND (TYPE DRAGON)
- UNITÉ DE CHAUFFAGE ÉLECTRIQUE, AU GAZ OU EAU CHAUDE (VOIR SPÉCIFICATIONS) SUSPENDU AU PLAFOND
- UNITÉ DE CHAUFFAGE ÉLECTRIQUE, AU GAZ OU EAU CHAUDE (VOIR SPÉCIFICATIONS) SUSPENDU AU PLAFOND AVEC THERMOSTAT INTÉGRÉ
- THERMOSTAT UNIPOLAIRE À RACCORDER
- THERMOSTAT BAS VOLTAGE À RACCORDER
- THERMOSTAT ÉLECTRIQUE FOURNIE PAR DIV.15 ET RACCORDÉ PAR DIV.16
- RELAIS BAS VOLTAGE SANS TRANSFORMATEUR
- RELAIS BAS VOLTAGE AVEC TRANSFORMATEUR
- APPAREIL DE CHAUFFAGE DE TYPE A D'UNE CAPACITÉ DE 1500W (VOIR AUTRES EXEMPLES DE REPRÉSENTATION DE CAPACITÉS)

0.5	500 WATTS	2.0	2000 WATTS
0.75	750 WATTS	2.25	2250 WATTS
1.0	1000 WATTS	2.5	2500 WATTS
1.25	1250 WATTS	3.0	3000 WATTS
1.5	1500 WATTS	4.0	4000 WATTS
1.25	1250 WATTS	6.0	6000 WATTS
1.75	1750 WATTS		

#### COMMUNICATION

- SORTIE DE TÉLÉPHONE AU MUR
- SORTIE DE TÉLÉPHONE INSTALLÉ Ø 48" DU PLANCHER FINI
- SORTIE DATA AU MUR
- SORTIE DATA INSTALLÉ Ø 48" DU PLANCHER FINI
- SORTIE DE TÉLÉPHONE/DATA AU MUR
- SORTIE DE TÉLÉPHONE/DATA INSTALLÉ Ø 48" DU PLANCHER FINI
- SORTIE DE TÉLÉPHONE/DATA AU PLANCHER
- SORTIE COAXIAL MURALE POUR TÉLÉVISION
- SORTIE HDMI MURALE POUR TÉLÉVISION
- SORTIE DE PRISE/DATA DE WELLMARK SÉRIE FM4-111T-B, INSTALLÉE 2 CONDUITS 3/4" JUSQU'AU PLAFOND ACCESSIBLE

TOUTES LES SORTIES DE TÉLÉPHONE ET/OU DATA DEVRONT ÊTRE COMPLÉTES AVEC UN CONDUIT 3/4" SE TERMINANT DANS LE PLAFOND ACCESSIBLE LE PLUS PRÈS.

#### ALARME-INCENDIE

- DÉTECTEUR THERMIQUE À 57°C (135°F)
- DÉTECTEUR THERMIQUE À 93°C (200°F)
- DÉTECTEUR DE FUMÉE
- DÉTECTEUR COMBINÉ
- AVERTISSEUR AUTONOME DE FUMÉE
- AVERTISSEUR AUTONOME COMBINÉ DE FUMÉE ET DE CO
- DÉTECTEUR DE FUMÉE POUR GAINÉ DE VENTILATION
- STATION MANUELLE ADRESSABLE
- VIBREUR SONORE D'ALARME-INCENDIE POUR CHAMBRE DE LOGEMENT
- COMBINAISON VIBREUR/STROBE 15-LUMENS POUR LOGEMENT
- KLAXON D'ALARME-INCENDIE
- KLAXON AVEC STROSCOPE INTÉGRÉ D'ALARME-INCENDIE
- CLOCHE D'ALARME-INCENDIE
- PANNEAU D'ALARME-INCENDIE
- PANNEAU ANNONCIATEUR D'ALARME-INCENDIE
- RÉSISTANCE DE FIN DE LIGNE
- RELAIS ADRESSABLE
- MODULE ADRESSABLE DE SURVEILLANCE D'UN CIRCUIT À CONTACT(S) SEC(S)
- MODULE ADRESSABLE DE SURVEILLANCE DEUX CIRCUITS À CONTACT(S) SEC(S)
- CAPTEUR DE PRESSION DU SYSTÈME DE GICLÉURS À AIR À SUPERVISER
- DÉTECTEUR DE DÉBIT DE GICLÉUR À SUPERVISER
- ROBINET DE GICLÉUR À SUPERVISER
- RETENUE MAGNÉTIQUE DE PORTE
- HAUT-PARLEUR POUR SYSTÈME PHONIQUE D'ALARME INCENDIE
- POUR 1 CIRCUIT DE SIGNALISATION (SONORE OU VISUELLE): 1 CÂBLE FAS105 AVEC 5#16 (ROUGE, NOIR, VERT) SOUS CONDUIT MÉTALLIQUE (OU CÂBLE AVEC ARMURE MÉTALLIQUE)
- POUR 2 CIRCUITS DE SIGNALISATION (SONORE ET VISUELLE): AVEC 5#16 (ROUGE, NOIR, BLEU, BRUN, VERT) SOUS CONDUIT MÉTALLIQUE (OU CÂBLE AVEC ARMURE MÉTALLIQUE)
- POUR 1 BOUCLE ADRESSABLE: 1 CÂBLE FAS105 AVEC 1 PAIRE #18 TORSADÉE (ROUGE, NOIR) + 1 CONDUCTEUR VERT DE M.A.L.T. SOUS CONDUIT MÉTALLIQUE (OU CÂBLE AVEC ARMURE MÉTALLIQUE)

#### ALARME-INTRUSION

- DÉTECTEUR DE MOUVEMENT
- CLOCHE D'ALARME POUR SURVEILLANCE DES PORTES
- PANNEAU D'ALARME-INTRUSION
- CONTACT DE PORTE
- PANNEAU DE SURVEILLANCE DES PORTES
- LECTEUR DE CARTE MAGNÉTIQUE
- CLAVIER NUMÉRIQUE
- BOUTON POUSSOIR
- CARILLON POUR SONNERIE D'ENTRÉE
- INTERCOM
- GACHE DE PORTE POUR L'OUVERTURE DES PORTES
- OUVERTE-PORTÉ ÉLECTRIQUE
- CAMÉRA DE SURVEILLANCE
- BOUTON POUSSOIR POUR L'OUVERTURE DES PORTES, MODÈLE HANDICAPÉ
- BORNE DE RECHARGE POUR AUTOMOBILE

#### ÉQUIPEMENT ET DISTRIBUTION

- PANNEAU ÉLECTRIQUE 120/240 1ø 3F. OU 120/208 3ø 4F.
- PANNEAU ÉLECTRIQUE 347/600V. 3ø 4F.
- TRANSFORMATEUR
- SECTIONNEUR SANS FUSIBLE
- SECTIONNEUR AVEC FUSIBLE
- DISTRIBUTION ÉLECTRIQUE
- DÉMARREUR MANUEL
- DÉMARREUR MAGNÉTIQUE C/A SÉLECTEUR MANUEL-HORS-AUTO
- DÉMARREUR MAGNÉTIQUE COMBINÉ
- COMPTEUR HYDRO-QUÉBEC

#### FORCE MOTRICE

- SERPENTIN ÉLECTRIQUE À RACCORDER
- HUMIDIFICATEUR À RACCORDER
- MOTEUR MONOPHASE À RACCORDER
- MOTEUR TRIPHASE À RACCORDER
- MOTEUR PORTE DE GARAGE
- HOTTE DE CUISINIÈRE À RACCORDER
- ÉVACUATEUR D'AIR À RACCORDER
- PANNEAU DE DÉTECTION DE MONOXYDE DE CARBONE
- PANNEAU DE CONTRÔLE À RACCORDER
- UNITÉ D'AIR CLIMATISÉ À RACCORDER

#### DIVERS

- CONDUIT VIDE POUR TÉLÉCOMMUNICATION
- BOÎTE DE JONCTION AVEC CIRCUIT 120V. POUR RACCORDEMENT MÉCANIQUE
- BOÎTE DE JONCTION OU DE RACCORDEMENT INSTALLÉ AU MUR OU AU PLAFOND
- ASPIRATEUR CENTRAL
- BORNE ÉLECTRIQUE (STATIONNEMENT)
- SORTIE POUR ASPIRATEUR CENTRAL
- CHAUFFE-EAU À RACCORDER
- SÉLECTEUR ARRÊT-DÉPART-AUTOMATIQUE
- VOLET MOTORISÉ À RACCORDER
- VENTILATEUR À PALES
- CONTRÔLE DE VITESSE POUR VENTILATEUR À PALES
- ANTENNE
- SONDE DE DÉTECTION DE GAZ DIESEL
- SONDE DE DÉTECTION DE MONOXYDE DE CARBONE
- FILAGE
- POTEAU HYDRO-QUÉBEC
- FIL CHAUFFANT
- DÉTECTEUR DE MOUVEMENT, OUVERTURE AUTOMATIQUE POUR PORTE
- PANNEAU TÉLÉCOMMUNICATION
- INTERCOM INSTALLÉ AU PLAFOND

#### GÉNÉRALITÉS

- EXISTANT À CONSERVER
- EXISTANT À ENLEVER
- EXISTANT À RELOCALISER
- EXISTANT RELOCALISÉ
- EXISTANT À MODIFIER
- NOUVEAU
- COMPLET AVEC
- CENTRE À CENTRE
- EN BAS
- EN HAUT
- DU PLANCHER FINI
- POINT DE RACCORDEMENT
- À L'ÉPREUVE DES INTÉMPÉRIES
- IDENTIFICATION DE NOTES
- IDENTIFICATION DE TRAVAUX PARTICULIERS
- RÉVISION
- RÉFÉRENCE DE DÉTAIL
- A - NUMÉRO DU DÉTAIL
- B - NUMÉRO DE LA FEUILLE OÙ APPARAÎT LE DÉTAIL

#### LISTE DES PLANS - ÉLECTRICITÉ

No.	TITRE
E001	LISTE DES PLANS ET LÉGENDE
E002	DEVIS
E003	DEVIS (SUITE)
E004	DEVIS (SUITE)
E005	TABLEAUX
E006	DISTRIBUTION ÉLECTRIQUE
E007	LIAISON DE DONNÉES TYPE A
E201	IMPLANTATION
E202	ÉCLAIRAGE REZ-DE-CHAUSSÉE
E203	SERVICES REZ-DE-CHAUSSÉE
E204	ALARME INCENDIE ET CONTRÔLE D'ACCÈS REZ-DE-CHAUSSÉE
E205	CHAUFFAGE REZ-DE-CHAUSSÉE
E206	ALARME INCENDIE ENTRE-PLAFOND

REV	ÉMISSION	DATE	PAR	PAR
1	POUR CONSTRUCTION	2025-01-11	C.C.	C.C.
4	POUR ADD42_REV-01	2024-11-27	C.C.	C.C.
3	POUR ADD42	2024-11-02	C.C.	C.C.
2	POUR ADD41	2024-11-01	C.C.	C.C.
1	POUR APPEL D'OFFRE	2024-08-29	C.C.	C.C.
0	POUR APPEL D'OFFRE	2024-08-29	C.C.	C.C.
2	POUR SOUMISSION	2024-07-30	C.C.	C.C.
1	POUR SOUMISSION	2024-07-14	C.C.	C.C.
0	POUR SOUMISSION	2024-07-09	C.C.	C.C.
2	POUR COORDINATION 90%	2024-07-02	C.C.	C.C.
1	POUR COORDINATION 90%	2024-06-21	C.C.	C.C.
0	POUR COORDINATION 90%	2024-06-08	C.C.	C.C.

#### ÉMISSION

#### NOM CLIENT:



#### PROJET:

NOUVELLE INSTALLATION  
118 RUE LAURIER,  
COWANVILLE, QUÉBEC

#### TITRE DU DESSIN:

IMPLANTATION

#### CHARGÉ DE PROJET :

CHRISTIAN CHAMPAGNE, ing.

#### VÉRIFIÉ PAR :

CHRISTIAN CHAMPAGNE, ing.

#### PRÉPARÉ PAR :

NOR QABLAOUI, CPI

#### DESSINATEUR :

N. QABLAOUI, CPI

#### DOSSIER :

P0010

#### SCEAU :



#### RÉVISION :

0

E001

13

#### DATE:

DEVIS ÉLECTRICITÉ

1. INSTRUCTIONS GÉNÉRALES EN ÉLECTRICITÉ

1.1 GÉNÉRALITÉS

1.1.1 LES CONDITIONS GÉNÉRALES DE L'ARCHITECTE FONT PARTIE INTÉGRANTE DE LA PRÉSENTE SECTION.

1.1.2 SE CONFORMER AUX CONDITIONS LES PLUS EXIGEANTES DE LA PRÉSENTE SECTION ET DES AUTRES SECTIONS.

1.1.3 POUR TOUTS LES SOUS-MONNAIRES, LA VISITE DES LIEUX EST OPTIONNELLE, MAIS FORTEMENT RECOMMANDÉE POUR RÉPÉRER TOUT CE QUI, DE QUELLE QUE FAÇON QUE CE SOIT, PEUT ENTRAVER LES TRAVAUX.

1.1.4 EN PRÉPARANT SA SOUMISSION, L'ENTREPRENEUR DOIT CONSULTER TOUS LES PLANS INCLUANT CEUX D'ARCHITECTURE, DE STRUCTURE, D'AMÉNAGEMENT, DE MÉCANIQUE, DE CIVIL ET AUTRE ET VÉRIFIER TOUTES LES SECTIONS QUI PEUVENT INFLUENCER SUR LES TRAVAUX ET LEUR RÉALISATION.

1.1.5 L'ENTREPRENEUR DOIT SUIVRE LES PLUS RÉCENTES ÉDITIONS DES LOIS, RÉGLEMENTS, CODES ET NORMES APPLICABLES (LES PLUS SÉVÈRES) DONT LES PRINCIPAUX PROVIENNENT DE CNB, CCQ, CNP, MINISTÈRE DU TRAVAIL, SERVICES MUNICIPAUX D'INCENDIE, REQUIS, MÊME LORSQU'IL Y A QUE DES DIAGRAMMES, DANS CES CAS, L'INSTALLATION DES CONDUITS EST FAITE DE FAÇON À :

1.1.6 AU DÉBUT DES TRAVAUX, L'ENTREPRENEUR ÉLECTRICIEN DOIT VÉRIFIER LA DISPONIBILITÉ ET LES DÉLAIS DE LIVRAISON DES ÉQUIPEMENTS SPÉCIFIÉS ET/OU APPROUVÉS, ET AVISER LE DONNEUR D'OUVRAGE DE TOUT DÉLAI POUVANT NUIRE À L'ACHÈVEMENT DES TRAVAUX.

1.1.7 AUCUNE SUBSTITUTION DE PRODUIT N'EST ACCEPTÉE SANS L'APPROBATION DU DONNEUR D'OUVRAGE PRÉALABLEMENT.

1.2 COORDINATION

1.2.1 L'ENTREPRENEUR DOIT COORDONNER L'ENSEMBLE DE SES TRAVAUX AVEC L'ENTREPRENEUR GÉNÉRAL, LES DIFFÉRENTS CORPS DE MÉTIERS, FOURNISSEURS, MANUFACTURIERS ET AUTRES INTERVENANTS IMPLIQUÉS AU PROJET DURANT LA PÉRIODE DE SOUMISSION, COMMENCER LES TRAVAUX ET TOUT AU LONG DE LEUR EXÉCUTION.

1.2.2 TOUT ÉQUIPEMENT, DISPOSITIF, APPAREIL, CONDUIT ET AUTRE, ILLUSTRÉS AUX DESSINS SONT UNE REPRÉSENTATION SCHEMATIQUE ET ONT UN EMPLACEMENT APPROXIMATIF. SE RÉFÉRER AUX LIEUX ET/OU AUX PLANS D'ARCHITECTURE.

1.2.3 L'ENTREPRENEUR ÉLECTRICIEN DOIT AVISER LA FIRME D'INGÉNÉRIERIE PAR ÉCRIT DE TOUTE CONTRADICTION, ERREUR OU OMISSION, SUR DURANT LA PÉRIODE DE SOUMISSION ET DURANT LES TRAVAUX.

1.2.4 CES DERNIÈRES DOIVENT ÊTRE SIGNALÉES PAR ÉCRIT À L'INGÉNÉRIER DURANT LA PÉRIODE DE SOUMISSION POUR PERMETTRE À CE DERNIER D'ÉDIFIER, PAR LE BIAS DE DOCUMENTS OFFICIELS, LES INSTRUCTIONS QUI DIFFÉRENTS CORPS DE MÉTIERS, FOURNISSEURS, MANUFACTURIERS ET AUTRES INTERVENANTS IMPLIQUÉS AU PROJET DURANT LA PÉRIODE DE SOUMISSION, COMMENCER LES TRAVAUX ET TOUT AU LONG DE LEUR EXÉCUTION.

1.2.5 LES ADDENDAS ÉMIS DURANT LA PÉRIODE DE SOUMISSION FONT PARTIE DE CE DEVIS, ET PAR CONSÉQUENT, LES SOUS-MONNAIRES DOIVENT LES CONSIDÉRER DANS LA PRÉPARATION DE LEUR PROJET.

1.2.6 L'ÉTENDUE DES TRAVAUX COMPREND LA FOURNITURE, L'INSTALLATION ET LE RACCORDEMENT ÉLECTRIQUE DE TOUT CE QUI EST MENTIONNÉ AUX PLANS ET MENTIONNÉS DANS CE DEVIS, AVEC TOUTS LES ÉLÉMENTS, MÊME CEUX QUI NE SONT PAS INDICQUÉS AUX PLANS ET DÉVIS MAIS QUI NE SONT PAS INDICQUÉS POUR RÉALISER L'INSTALLATION COMPLÈTE ET PARFAITEMENT FONCTIONNELLE.

1.2.7 L'ENTREPRENEUR ÉLECTRICIEN A L'OBLIGATION DE :

1.2.8 L'ENTREPRENEUR DOIT FAIRE LES TRAVAUX SUPPLÉMENTAIRES QUE L'INGÉNIEUR (OU LE PROPRIÉTAIRE) LUI ORDONNE PAR ÉCRIT D'EXÉCUTER, SEULEMENT AVEC LE CONSENTEMENT DU DONNEUR D'OUVRAGE, CE DERNIER N'ACCEPTÉ AUCUNE RÉCLAMATION POUR DES TRAVAUX SUPPLÉMENTAIRES EXÉCUTÉS SANS ORDRE ÉCRIT DE L'INGÉNIEUR (OU DU PROPRIÉTAIRE).

1.2.9 L'ENTREPRENEUR DOIT DE PLUS, À SES PROPRES FRAIS, PROTÉGER, ÉTAYER, SOUTENIR, DÉTOURNER ET RETENIR EN BON ÉTAT LA SATISFACTION DE L'INGÉNIEUR :

1.2.10 TOUT DOMMAGE À LA PROPRIÉTÉ ET/OU AUX SERVICES EXISTANTS CAUSÉ PAR L'ENTREPRENEUR EST RÉPARÉ IMMÉDIATEMENT, À LA SATISFACTION DE L'INGÉNIEUR, SANS AUCUN FRAIS ADDITIONNEL POUR LE DONNEUR D'OUVRAGE.

1.2.11 LES DESSINS DES OUVRAGES D'ÉLECTRICITÉ N'INDIQUENT PAS TOUS LES DÉTAILS ARCHITECTURAUX ET STRUCTURAUX. EN CONSÉQUENCE, TOUT RENSEIGNEMENT EXACT PEUT S'OBTIENIR ET SE FONDRE, DANS UN PREMIER TEMPS, SUR LE SITE DU PROJET ET, SI NECESSAIRE DANS UN DEUXIÈME TEMPS, SUR LES DESSINS D'ARCHITECTURE ET/OU DE STRUCTURE QUI DOIVENT ÊTRE ÉTUDES, CES DESSINS D'ÉLECTRICITÉ INDIQUENT, D'UNE FAÇON GÉNÉRALE, LA POSITION DE L'ÉQUIPEMENT, LA COURSE QUE DOIVENT SUIVRE LES CONDUITS, ET TOUT APPAREIL REQUIS, MÊME LORSQU'IL N'Y A QUE DES DIAGRAMMES, DANS CES CAS, L'INSTALLATION DES CONDUITS EST FAITE DE FAÇON À :

1.2.12 SI L'AGENCEMENT DE D'INSTALLATION AINSI QUE LES RACCORDEMENTS DES APPARELS SONT DIFFÉRENTS DE CEUX MONTRES AUX DESSINS, LES CONDUITS ÉLECTRIQUES DOIVENT ÊTRE AJUSTÉS EN CONSÉQUENCE ET SELON LE MÊME PRINCIPE QUE CELUI INDICQUÉ AUX DESSINS.

1.2.13 TOUTES LES MODIFICATIONS LORS DE L'EXÉCUTION DES TRAVAUX (RÉFÉRENCE : MATÉRIAUX, ÉQUIPEMENTS, DISPOSITIFS ET/OU DISPOSITIONS, ETC.) DOIVENT ÊTRE INDICQUÉES PRÉALABLEMENT EN ROUGE SUR UN COPIÉ DE PLAN QUE L'ENTREPRENEUR DOIT REMETTRE AU DONNEUR D'OUVRAGE POUR L'ÉMISSION DES PLANS « TEL QUE CONSTRUIT ».

1.2.14 L'OUVRAGE DOIT ÊTRE EXEMPT DE TOUTE DÉFECTUOSITÉ DE FABRICATION, DE MATÉRIAU OU D'INSTALLATION, DE PLUS, TOUTS LES MATÉRIAUX, APPARELS ET ÉQUIPEMENTS FOURNIS ET INSTALLÉS DOIVENT ÊTRE NEUFS ET DE LA MEILLEURE QUALITÉ, LORSQU'IL EST POSSIBLE EN RESPECTANT LES QUANTITÉS ET LES COÛTS, LES MATÉRIAUX DOIVENT ÊTRE DE PROVENANCE QUÉBÉCOISE.

1.2.15 L'ENTREPRENEUR DOIT PRÉVOIR UNE PÉRIODE DE FORMATION AVANT REPRÉSENTANTS DU PROPRIÉTAIRE DANS LE BUT DE COMPRENDRE, OPÉRER ET ENTRETIEN CERTAINS SYSTÈMES. LA FORMATION PEUT ÊTRE DONNÉE PAR LUI, UN DE SES EMPLOYÉS OU LES FOURNISSEURS D'ÉQUIPEMENTS ET SYSTEMES. LA DURÉE DE CETTE FORMATION EST LASSÉE À LA DISCRETION DU PROPRIÉTAIRE, SANS TOUTES LUI ENLEVER LA RESPONSABILITÉ DE DONNER AUX REPRÉSENTANTS DU PROPRIÉTAIRE LES INFORMATIONS SUFFISANTES POUR UTILISER AU MAXIMUM LES ÉQUIPEMENTS ET SYSTEMES FOURNIS, UNE CONTINUATION DE CETTE FORMATION PEUT ÊTRE DEMANDÉE LE CAS ÉCHÉANT.

1.2.16 L'ENTREPRENEUR DOIT PRÉVOIR UNE PÉRIODE DE FORMATION AVANT REPRÉSENTANTS DU PROPRIÉTAIRE DANS LE BUT DE COMPRENDRE, OPÉRER ET ENTRETIEN CERTAINS SYSTÈMES. LA FORMATION PEUT ÊTRE DONNÉE PAR LUI, UN DE SES EMPLOYÉS OU LES FOURNISSEURS D'ÉQUIPEMENTS ET SYSTEMES. LA DURÉE DE CETTE FORMATION EST LASSÉE À LA DISCRETION DU PROPRIÉTAIRE, SANS TOUTES LUI ENLEVER LA RESPONSABILITÉ DE DONNER AUX REPRÉSENTANTS DU PROPRIÉTAIRE LES INFORMATIONS SUFFISANTES POUR UTILISER AU MAXIMUM LES ÉQUIPEMENTS ET SYSTEMES FOURNIS, UNE CONTINUATION DE CETTE FORMATION PEUT ÊTRE DEMANDÉE LE CAS ÉCHÉANT.

1.2.17 L'ENTREPRENEUR DOIT PRÉVOIR UNE PÉRIODE DE FORMATION AVANT REPRÉSENTANTS DU PROPRIÉTAIRE DANS LE BUT DE COMPRENDRE, OPÉRER ET ENTRETIEN CERTAINS SYSTÈMES. LA FORMATION PEUT ÊTRE DONNÉE PAR LUI, UN DE SES EMPLOYÉS OU LES FOURNISSEURS D'ÉQUIPEMENTS ET SYSTEMES. LA DURÉE DE CETTE FORMATION EST LASSÉE À LA DISCRETION DU PROPRIÉTAIRE, SANS TOUTES LUI ENLEVER LA RESPONSABILITÉ DE DONNER AUX REPRÉSENTANTS DU PROPRIÉTAIRE LES INFORMATIONS SUFFISANTES POUR UTILISER AU MAXIMUM LES ÉQUIPEMENTS ET SYSTEMES FOURNIS, UNE CONTINUATION DE CETTE FORMATION PEUT ÊTRE DEMANDÉE LE CAS ÉCHÉANT.

1.2.18 L'ENTREPRENEUR DOIT PRÉVOIR UNE PÉRIODE DE FORMATION AVANT REPRÉSENTANTS DU PROPRIÉTAIRE DANS LE BUT DE COMPRENDRE, OPÉRER ET ENTRETIEN CERTAINS SYSTÈMES. LA FORMATION PEUT ÊTRE DONNÉE PAR LUI, UN DE SES EMPLOYÉS OU LES FOURNISSEURS D'ÉQUIPEMENTS ET SYSTEMES. LA DURÉE DE CETTE FORMATION EST LASSÉE À LA DISCRETION DU PROPRIÉTAIRE, SANS TOUTES LUI ENLEVER LA RESPONSABILITÉ DE DONNER AUX REPRÉSENTANTS DU PROPRIÉTAIRE LES INFORMATIONS SUFFISANTES POUR UTILISER AU MAXIMUM LES ÉQUIPEMENTS ET SYSTEMES FOURNIS, UNE CONTINUATION DE CETTE FORMATION PEUT ÊTRE DEMANDÉE LE CAS ÉCHÉANT.

1.2.19 L'ENTREPRENEUR DOIT PRÉVOIR UNE PÉRIODE DE FORMATION AVANT REPRÉSENTANTS DU PROPRIÉTAIRE DANS LE BUT DE COMPRENDRE, OPÉRER ET ENTRETIEN CERTAINS SYSTÈMES. LA FORMATION PEUT ÊTRE DONNÉE PAR LUI, UN DE SES EMPLOYÉS OU LES FOURNISSEURS D'ÉQUIPEMENTS ET SYSTEMES. LA DURÉE DE CETTE FORMATION EST LASSÉE À LA DISCRETION DU PROPRIÉTAIRE, SANS TOUTES LUI ENLEVER LA RESPONSABILITÉ DE DONNER AUX REPRÉSENTANTS DU PROPRIÉTAIRE LES INFORMATIONS SUFFISANTES POUR UTILISER AU MAXIMUM LES ÉQUIPEMENTS ET SYSTEMES FOURNIS, UNE CONTINUATION DE CETTE FORMATION PEUT ÊTRE DEMANDÉE LE CAS ÉCHÉANT.

1.2.20 L'ENTREPRENEUR DOIT PRÉVOIR UNE PÉRIODE DE FORMATION AVANT REPRÉSENTANTS DU PROPRIÉTAIRE DANS LE BUT DE COMPRENDRE, OPÉRER ET ENTRETIEN CERTAINS SYSTÈMES. LA FORMATION PEUT ÊTRE DONNÉE PAR LUI, UN DE SES EMPLOYÉS OU LES FOURNISSEURS D'ÉQUIPEMENTS ET SYSTEMES. LA DURÉE DE CETTE FORMATION EST LASSÉE À LA DISCRETION DU PROPRIÉTAIRE, SANS TOUTES LUI ENLEVER LA RESPONSABILITÉ DE DONNER AUX REPRÉSENTANTS DU PROPRIÉTAIRE LES INFORMATIONS SUFFISANTES POUR UTILISER AU MAXIMUM LES ÉQUIPEMENTS ET SYSTEMES FOURNIS, UNE CONTINUATION DE CETTE FORMATION PEUT ÊTRE DEMANDÉE LE CAS ÉCHÉANT.

1.2.21 L'ENTREPRENEUR DOIT PRÉVOIR UNE PÉRIODE DE FORMATION AVANT REPRÉSENTANTS DU PROPRIÉTAIRE DANS LE BUT DE COMPRENDRE, OPÉRER ET ENTRETIEN CERTAINS SYSTÈMES. LA FORMATION PEUT ÊTRE DONNÉE PAR LUI, UN DE SES EMPLOYÉS OU LES FOURNISSEURS D'ÉQUIPEMENTS ET SYSTEMES. LA DURÉE DE CETTE FORMATION EST LASSÉE À LA DISCRETION DU PROPRIÉTAIRE, SANS TOUTES LUI ENLEVER LA RESPONSABILITÉ DE DONNER AUX REPRÉSENTANTS DU PROPRIÉTAIRE LES INFORMATIONS SUFFISANTES POUR UTILISER AU MAXIMUM LES ÉQUIPEMENTS ET SYSTEMES FOURNIS, UNE CONTINUATION DE CETTE FORMATION PEUT ÊTRE DEMANDÉE LE CAS ÉCHÉANT.

1.2.22 L'ENTREPRENEUR DOIT PRÉVOIR UNE PÉRIODE DE FORMATION AVANT REPRÉSENTANTS DU PROPRIÉTAIRE DANS LE BUT DE COMPRENDRE, OPÉRER ET ENTRETIEN CERTAINS SYSTÈMES. LA FORMATION PEUT ÊTRE DONNÉE PAR LUI, UN DE SES EMPLOYÉS OU LES FOURNISSEURS D'ÉQUIPEMENTS ET SYSTEMES. LA DURÉE DE CETTE FORMATION EST LASSÉE À LA DISCRETION DU PROPRIÉTAIRE, SANS TOUTES LUI ENLEVER LA RESPONSABILITÉ DE DONNER AUX REPRÉSENTANTS DU PROPRIÉTAIRE LES INFORMATIONS SUFFISANTES POUR UTILISER AU MAXIMUM LES ÉQUIPEMENTS ET SYSTEMES FOURNIS, UNE CONTINUATION DE CETTE FORMATION PEUT ÊTRE DEMANDÉE LE CAS ÉCHÉANT.

1.2.23 L'ENTREPRENEUR DOIT PRÉVOIR UNE PÉRIODE DE FORMATION AVANT REPRÉSENTANTS DU PROPRIÉTAIRE DANS LE BUT DE COMPRENDRE, OPÉRER ET ENTRETIEN CERTAINS SYSTÈMES. LA FORMATION PEUT ÊTRE DONNÉE PAR LUI, UN DE SES EMPLOYÉS OU LES FOURNISSEURS D'ÉQUIPEMENTS ET SYSTEMES. LA DURÉE DE CETTE FORMATION EST LASSÉE À LA DISCRETION DU PROPRIÉTAIRE, SANS TOUTES LUI ENLEVER LA RESPONSABILITÉ DE DONNER AUX REPRÉSENTANTS DU PROPRIÉTAIRE LES INFORMATIONS SUFFISANTES POUR UTILISER AU MAXIMUM LES ÉQUIPEMENTS ET SYSTEMES FOURNIS, UNE CONTINUATION DE CETTE FORMATION PEUT ÊTRE DEMANDÉE LE CAS ÉCHÉANT.

1.2.24 L'ENTREPRENEUR DOIT PRÉVOIR UNE PÉRIODE DE FORMATION AVANT REPRÉSENTANTS DU PROPRIÉTAIRE DANS LE BUT DE COMPRENDRE, OPÉRER ET ENTRETIEN CERTAINS SYSTÈMES. LA FORMATION PEUT ÊTRE DONNÉE PAR LUI, UN DE SES EMPLOYÉS OU LES FOURNISSEURS D'ÉQUIPEMENTS ET SYSTEMES. LA DURÉE DE CETTE FORMATION EST LASSÉE À LA DISCRETION DU PROPRIÉTAIRE, SANS TOUTES LUI ENLEVER LA RESPONSABILITÉ DE DONNER AUX REPRÉSENTANTS DU PROPRIÉTAIRE LES INFORMATIONS SUFFISANTES POUR UTILISER AU MAXIMUM LES ÉQUIPEMENTS ET SYSTEMES FOURNIS, UNE CONTINUATION DE CETTE FORMATION PEUT ÊTRE DEMANDÉE LE CAS ÉCHÉANT.

1.2.25 L'ENTREPRENEUR DOIT PRÉVOIR UNE PÉRIODE DE FORMATION AVANT REPRÉSENTANTS DU PROPRIÉTAIRE DANS LE BUT DE COMPRENDRE, OPÉRER ET ENTRETIEN CERTAINS SYSTÈMES. LA FORMATION PEUT ÊTRE DONNÉE PAR LUI, UN DE SES EMPLOYÉS OU LES FOURNISSEURS D'ÉQUIPEMENTS ET SYSTEMES. LA DURÉE DE CETTE FORMATION EST LASSÉE À LA DISCRETION DU PROPRIÉTAIRE, SANS TOUTES LUI ENLEVER LA RESPONSABILITÉ DE DONNER AUX REPRÉSENTANTS DU PROPRIÉTAIRE LES INFORMATIONS SUFFISANTES POUR UTILISER AU MAXIMUM LES ÉQUIPEMENTS ET SYSTEMES FOURNIS, UNE CONTINUATION DE CETTE FORMATION PEUT ÊTRE DEMANDÉE LE CAS ÉCHÉANT.

1.2.26 L'ENTREPRENEUR DOIT PRÉVOIR UNE PÉRIODE DE FORMATION AVANT REPRÉSENTANTS DU PROPRIÉTAIRE DANS LE BUT DE COMPRENDRE, OPÉRER ET ENTRETIEN CERTAINS SYSTÈMES. LA FORMATION PEUT ÊTRE DONNÉE PAR LUI, UN DE SES EMPLOYÉS OU LES FOURNISSEURS D'ÉQUIPEMENTS ET SYSTEMES. LA DURÉE DE CETTE FORMATION EST LASSÉE À LA DISCRETION DU PROPRIÉTAIRE, SANS TOUTES LUI ENLEVER LA RESPONSABILITÉ DE DONNER AUX REPRÉSENTANTS DU PROPRIÉTAIRE LES INFORMATIONS SUFFISANTES POUR UTILISER AU MAXIMUM LES ÉQUIPEMENTS ET SYSTEMES FOURNIS, UNE CONTINUATION DE CETTE FORMATION PEUT ÊTRE DEMANDÉE LE CAS ÉCHÉANT.

1.2.27 L'ENTREPRENEUR DOIT PRÉVOIR UNE PÉRIODE DE FORMATION AVANT REPRÉSENTANTS DU PROPRIÉTAIRE DANS LE BUT DE COMPRENDRE, OPÉRER ET ENTRETIEN CERTAINS SYSTÈMES. LA FORMATION PEUT ÊTRE DONNÉE PAR LUI, UN DE SES EMPLOYÉS OU LES FOURNISSEURS D'ÉQUIPEMENTS ET SYSTEMES. LA DURÉE DE CETTE FORMATION EST LASSÉE À LA DISCRETION DU PROPRIÉTAIRE, SANS TOUTES LUI ENLEVER LA RESPONSABILITÉ DE DONNER AUX REPRÉSENTANTS DU PROPRIÉTAIRE LES INFORMATIONS SUFFISANTES POUR UTILISER AU MAXIMUM LES ÉQUIPEMENTS ET SYSTEMES FOURNIS, UNE CONTINUATION DE CETTE FORMATION PEUT ÊTRE DEMANDÉE LE CAS ÉCHÉANT.

1.2.28 L'ENTREPRENEUR DOIT PRÉVOIR UNE PÉRIODE DE FORMATION AVANT REPRÉSENTANTS DU PROPRIÉTAIRE DANS LE BUT DE COMPRENDRE, OPÉRER ET ENTRETIEN CERTAINS SYSTÈMES. LA FORMATION PEUT ÊTRE DONNÉE PAR LUI, UN DE SES EMPLOYÉS OU LES FOURNISSEURS D'ÉQUIPEMENTS ET SYSTEMES. LA DURÉE DE CETTE FORMATION EST LASSÉE À LA DISCRETION DU PROPRIÉTAIRE, SANS TOUTES LUI ENLEVER LA RESPONSABILITÉ DE DONNER AUX REPRÉSENTANTS DU PROPRIÉTAIRE LES INFORMATIONS SUFFISANTES POUR UTILISER AU MAXIMUM LES ÉQUIPEMENTS ET SYSTEMES FOURNIS, UNE CONTINUATION DE CETTE FORMATION PEUT ÊTRE DEMANDÉE LE CAS ÉCHÉANT.

1.2.29 L'ENTREPRENEUR DOIT PRÉVOIR UNE PÉRIODE DE FORMATION AVANT REPRÉSENTANTS DU PROPRIÉTAIRE DANS LE BUT DE COMPRENDRE, OPÉRER ET ENTRETIEN CERTAINS SYSTÈMES. LA FORMATION PEUT ÊTRE DONNÉE PAR LUI, UN DE SES EMPLOYÉS OU LES FOURNISSEURS D'ÉQUIPEMENTS ET SYSTEMES. LA DURÉE DE CETTE FORMATION EST LASSÉE À LA DISCRETION DU PROPRIÉTAIRE, SANS TOUTES LUI ENLEVER LA RESPONSABILITÉ DE DONNER AUX REPRÉSENTANTS DU PROPRIÉTAIRE LES INFORMATIONS SUFFISANTES POUR UTILISER AU MAXIMUM LES ÉQUIPEMENTS ET SYSTEMES FOURNIS, UNE CONTINUATION DE CETTE FORMATION PEUT ÊTRE DEMANDÉE LE CAS ÉCHÉANT.

1.2.30 L'ENTREPRENEUR DOIT PRÉVOIR UNE PÉRIODE DE FORMATION AVANT REPRÉSENTANTS DU PROPRIÉTAIRE DANS LE BUT DE COMPRENDRE, OPÉRER ET ENTRETIEN CERTAINS SYSTÈMES. LA FORMATION PEUT ÊTRE DONNÉE PAR LUI, UN DE SES EMPLOYÉS OU LES FOURNISSEURS D'ÉQUIPEMENTS ET SYSTEMES. LA DURÉE DE CETTE FORMATION EST LASSÉE À LA DISCRETION DU PROPRIÉTAIRE, SANS TOUTES LUI ENLEVER LA RESPONSABILITÉ DE DONNER AUX REPRÉSENTANTS DU PROPRIÉTAIRE LES INFORMATIONS SUFFISANTES POUR UTILISER AU MAXIMUM LES ÉQUIPEMENTS ET SYSTEMES FOURNIS, UNE CONTINUATION DE CETTE FORMATION PEUT ÊTRE DEMANDÉE LE CAS ÉCHÉANT.

1.5 LOIS ET CODES, PERMIS, NORMES ET FRAIS

1.5.1 L'ENTREPRENEUR A L'OBLIGATION :

1.5.2 TOUTS LES CHANGEMENTS, AINSI QUE TOUTES LES MODIFICATIONS, REQUIS PAR UN INSPECTEUR AUTORISÉ D'UNE JURIDICTION COMPÉTENTE, SONT EFFECTUÉS SANS FRAIS NI DÉPENSE SUPPLÉMENTAIRE POUR LE DONNEUR D'OUVRAGE.

1.5.3 TOUTS LES CHANGEMENTS, AINSI QUE TOUTES LES MODIFICATIONS, REQUIS PAR UN INSPECTEUR AUTORISÉ D'UNE JURIDICTION COMPÉTENTE, SONT EFFECTUÉS SANS FRAIS NI DÉPENSE SUPPLÉMENTAIRE POUR LE DONNEUR D'OUVRAGE.

1.5.4 TOUTS LES CHANGEMENTS, AINSI QUE TOUTES LES MODIFICATIONS, REQUIS PAR UN INSPECTEUR AUTORISÉ D'UNE JURIDICTION COMPÉTENTE, SONT EFFECTUÉS SANS FRAIS NI DÉPENSE SUPPLÉMENTAIRE POUR LE DONNEUR D'OUVRAGE.

1.5.5 TOUTS LES CHANGEMENTS, AINSI QUE TOUTES LES MODIFICATIONS, REQUIS PAR UN INSPECTEUR AUTORISÉ D'UNE JURIDICTION COMPÉTENTE, SONT EFFECTUÉS SANS FRAIS NI DÉPENSE SUPPLÉMENTAIRE POUR LE DONNEUR D'OUVRAGE.

1.5.6 TOUTS LES CHANGEMENTS, AINSI QUE TOUTES LES MODIFICATIONS, REQUIS PAR UN INSPECTEUR AUTORISÉ D'UNE JURIDICTION COMPÉTENTE, SONT EFFECTUÉS SANS FRAIS NI DÉPENSE SUPPLÉMENTAIRE POUR LE DONNEUR D'OUVRAGE.

1.5.7 TOUTS LES CHANGEMENTS, AINSI QUE TOUTES LES MODIFICATIONS, REQUIS PAR UN INSPECTEUR AUTORISÉ D'UNE JURIDICTION COMPÉTENTE, SONT EFFECTUÉS SANS FRAIS NI DÉPENSE SUPPLÉMENTAIRE POUR LE DONNEUR D'OUVRAGE.

1.5.8 TOUTS LES CHANGEMENTS, AINSI QUE TOUTES LES MODIFICATIONS, REQUIS PAR UN INSPECTEUR AUTORISÉ D'UNE JURIDICTION COMPÉTENTE, SONT EFFECTUÉS SANS FRAIS NI DÉPENSE SUPPLÉMENTAIRE POUR LE DONNEUR D'OUVRAGE.

1.5.9 TOUTS LES CHANGEMENTS, AINSI QUE TOUTES LES MODIFICATIONS, REQUIS PAR UN INSPECTEUR AUTORISÉ D'UNE JURIDICTION COMPÉTENTE, SONT EFFECTUÉS SANS FRAIS NI DÉPENSE SUPPLÉMENTAIRE POUR LE DONNEUR D'OUVRAGE.

1.5.10 TOUTS LES CHANGEMENTS, AINSI QUE TOUTES LES MODIFICATIONS, REQUIS PAR UN INSPECTEUR AUTORISÉ D'UNE JURIDICTION COMPÉTENTE, SONT EFFECTUÉS SANS FRAIS NI DÉPENSE SUPPLÉMENTAIRE POUR LE DONNEUR D'OUVRAGE.

1.5.11 TOUTS LES CHANGEMENTS, AINSI QUE TOUTES LES MODIFICATIONS, REQUIS PAR UN INSPECTEUR AUTORISÉ D'UNE JURIDICTION COMPÉTENTE, SONT EFFECTUÉS SANS FRAIS NI DÉPENSE SUPPLÉMENTAIRE POUR LE DONNEUR D'OUVRAGE.

1.5.12 TOUTS LES CHANGEMENTS, AINSI QUE TOUTES LES MODIFICATIONS, REQUIS PAR UN INSPECTEUR AUTORISÉ D'UNE JURIDICTION COMPÉTENTE, SONT EFFECTUÉS SANS FRAIS NI DÉPENSE SUPPLÉMENTAIRE POUR LE DONNEUR D'OUVRAGE.

1.5.13 TOUTS LES CHANGEMENTS, AINSI QUE TOUTES LES MODIFICATIONS, REQUIS PAR UN INSPECTEUR AUTORISÉ D'UNE JURIDICTION COMPÉTENTE, SONT EFFECTUÉS SANS FRAIS NI DÉPENSE SUPPLÉMENTAIRE POUR LE DONNEUR D'OUVRAGE.

1.5.14 TOUTS LES CHANGEMENTS, AINSI QUE TOUTES LES MODIFICATIONS, REQUIS PAR UN INSPECTEUR AUTORISÉ D'UNE JURIDICTION COMPÉTENTE, SONT EFFECTUÉS SANS FRAIS NI DÉPENSE SUPPLÉMENTAIRE POUR LE DONNEUR D'OUVRAGE.

1.5.15 TOUTS LES CHANGEMENTS, AINSI QUE TOUTES LES MODIFICATIONS, REQUIS PAR UN INSPECTEUR AUTORISÉ D'UNE JURIDICTION COMPÉTENTE, SONT EFFECTUÉS SANS FRAIS NI DÉPENSE SUPPLÉMENTAIRE POUR LE DONNEUR D'OUVRAGE.

1.5.16 TOUTS LES CHANGEMENTS, AINSI QUE TOUTES LES MODIFICATIONS, REQUIS PAR UN INSPECTEUR AUTORISÉ D'UNE JURIDICTION COMPÉTENTE, SONT EFFECTUÉS SANS FRAIS NI DÉPENSE SUPPLÉMENTAIRE POUR LE DONNEUR D'OUVRAGE.

1.5.17 TOUTS LES CHANGEMENTS, AINSI QUE TOUTES LES MODIFICATIONS, REQUIS PAR UN INSPECTEUR AUTORISÉ D'UNE JURIDICTION COMPÉTENTE, SONT EFFECTUÉS SANS FRAIS NI DÉPENSE SUPPLÉMENTAIRE POUR LE DONNEUR D'OUVRAGE.

1.5.18 TOUTS LES CHANGEMENTS, AINSI QUE TOUTES LES MODIFICATIONS, REQUIS PAR UN INSPECTEUR AUTORISÉ D'UNE JURIDICTION COMPÉTENTE, SONT EFFECTUÉS SANS FRAIS NI DÉPENSE SUPPLÉMENTAIRE POUR LE DONNEUR D'OUVRAGE.

1.5.19 TOUTS LES CHANGEMENTS, AINSI QUE TOUTES LES MODIFICATIONS, REQUIS PAR UN INSPECTEUR AUTORISÉ D'UNE JURIDICTION COMPÉTENTE, SONT EFFECTUÉS SANS FRAIS NI DÉPENSE SUPPLÉMENTAIRE POUR LE DONNEUR D'OUVRAGE.

1.5.20 TOUTS LES CHANGEMENTS, AINSI QUE TOUTES LES MODIFICATIONS, REQUIS PAR UN INSPECTEUR AUTORISÉ D'UNE JURIDICTION COMPÉTENTE, SONT EFFECTUÉS SANS FRAIS NI DÉPENSE SUPPLÉMENTAIRE POUR LE DONNEUR D'OUVRAGE.

1.5.21 TOUTS LES CHANGEMENTS, AINSI QUE TOUTES LES MODIFICATIONS, REQUIS PAR UN INSPECTEUR AUTORISÉ D'UNE JURIDICTION COMPÉTENTE, SONT EFFECTUÉS SANS FRAIS NI DÉPENSE SUPPLÉMENTAIRE POUR LE DONNEUR D'OUVRAGE.

1.5.22 TOUTS LES CHANGEMENTS, AINSI QUE TOUTES LES MODIFICATIONS, REQUIS PAR UN INSPECTEUR AUTORISÉ D'UNE JURIDICTION COMPÉTENTE, SONT EFFECTUÉS SANS FRAIS NI DÉPENSE SUPPLÉMENTAIRE POUR LE DONNEUR D'OUVRAGE.

1.5.23 TOUTS LES CHANGEMENTS, AINSI QUE TOUTES LES MODIFICATIONS, REQUIS PAR UN INSPECTEUR AUTORISÉ D'UNE JURIDICTION COMPÉTENTE, SONT EFFECTUÉS SANS FRAIS NI DÉPENSE SUPPLÉMENTAIRE POUR LE DONNEUR D'OUVRAGE.

1.5.24 TOUTS LES CHANGEMENTS, AINSI QUE TOUTES LES MODIFICATIONS, REQUIS PAR UN INSPECTEUR AUTORISÉ D'UNE JURIDICTION COMPÉTENTE, SONT EFFECTUÉS SANS FRAIS NI DÉPENSE SUPPLÉMENTAIRE POUR LE DONNEUR D'OUVRAGE.

1.5.25 TOUTS LES CHANGEMENTS, AINSI QUE TOUTES LES MODIFICATIONS, REQUIS PAR UN INSPECTEUR AUTORISÉ D'UNE JURIDICTION COMPÉTENTE, SONT EFFECTUÉS SANS FRAIS NI DÉPENSE SUPPLÉMENTAIRE POUR LE DONNEUR D'OUVRAGE.

1.5.26 TOUTS LES CHANGEMENTS, AINSI QUE TOUTES LES MODIFICATIONS, REQUIS PAR UN INSPECTEUR AUTORISÉ D'UNE JURIDICTION COMPÉTENTE, SONT EFFECTUÉS SANS FRAIS NI DÉPENSE SUPPLÉMENTAIRE POUR LE DONNEUR D'OUVRAGE.

1.5.27 TOUTS LES CHANGEMENTS, AINSI QUE TOUTES LES MODIFICATIONS, REQUIS PAR UN INSPECTEUR AUTORISÉ D'UNE JURIDICTION COMPÉTENTE, SONT EFFECTUÉS SANS FRAIS NI DÉPENSE SUPPLÉMENTAIRE POUR LE DONNEUR D'OUVRAGE.

1.5.28 TOUTS LES CHANGEMENTS, AINSI QUE TOUTES LES MODIFICATIONS, REQUIS PAR UN INSPECTEUR AUTORISÉ D'UNE JURIDICTION COMPÉTENTE, SONT EFFECTUÉS SANS FRAIS NI DÉPENSE SUPPLÉMENTAIRE POUR LE DONNEUR D'OUVRAGE.

1.5.29 TOUTS LES CHANGEMENTS, AINSI QUE TOUTES LES MODIFICATIONS, REQUIS PAR UN INSPECTEUR AUTORISÉ D'UNE JURIDICTION COMPÉTENTE, SONT EFFECTUÉS SANS FRAIS NI DÉPENSE SUPPLÉMENTAIRE POUR LE DONNEUR D'OUVRAGE.

1.5.30 TOUTS LES CHANGEMENTS, AINSI QUE TOUTES LES MODIFICATIONS, REQUIS PAR UN INSPECTEUR AUTORISÉ D'UNE JURIDICTION COMPÉTENTE, SONT EFFECTUÉS SANS FRAIS NI DÉPENSE SUPPLÉMENTAIRE POUR LE DONNEUR D'OUVRAGE.

1.8 MENUS TRAVAUX

1.8.1 L'ENTREPRENEUR EST TENU D'EXÉCUTER TOUTS LES MENUS TRAVAUX INDICQUÉS OU NON AUX PLANS, MAIS QUI SONT REQUIS POUR UN OUVRAGE COMPLET ET FONCTIONNEL. CES TRAVAUX, RELEVANT AUTANT DE L'ART QU'IL MÉRITÉ QUE DES DEMANDES DE L'INGÉNIEUR, DOIVENT ÊTRE CONSIDÉRÉS DANS LA PRÉPARATION DES DOCUMENTS DE SOUMISSION. ENFIN, TOUTS LES TRAVAUX, EN TOUT OU EN PARTIE, DOIVENT ÊTRE EN TOUT TEMPS EXÉCUTÉS À LA SATISFACTION DE L'INGÉNIEUR ET DU PROPRIÉTAIRE.

1.8.2 L'ENTREPRENEUR EST TENU D'EXÉCUTER TOUTS LES MENUS TRAVAUX INDICQUÉS OU NON AUX PLANS, MAIS QUI SONT REQUIS POUR UN OUVRAGE COMPLET ET FONCTIONNEL. CES TRAVAUX, RELEVANT AUTANT DE L'ART QU'IL MÉRITÉ QUE DES DEMANDES DE L'INGÉNIEUR, DOIVENT ÊTRE CONSIDÉRÉS DANS LA PRÉPARATION DES DOCUMENTS DE SOUMISSION. ENFIN, TOUTS LES TRAVAUX, EN TOUT OU EN PARTIE, DOIVENT ÊTRE EN TOUT TEMPS EXÉCUTÉS À LA SATISFACTION DE L'INGÉNIEUR ET DU PROPRIÉTAIRE.

1.8.3 L'ENTREPRENEUR EST TENU D'EXÉCUTER TOUTS LES MENUS TRAVAUX INDICQUÉS OU NON AUX PLANS, MAIS QUI SONT REQUIS POUR UN OUVRAGE COMPLET ET FONCTIONNEL. CES TRAVAUX, RELEVANT AUTANT DE L'ART QU'IL MÉRITÉ QUE DES DEMANDES DE L'INGÉNIEUR, DOIVENT ÊTRE CONSIDÉRÉS DANS LA PRÉPARATION DES DOCUMENTS DE SOUMISSION. ENFIN, TOUTS LES TRAVAUX, EN TOUT OU EN PARTIE, DOIVENT ÊTRE EN TOUT TEMPS EXÉCUTÉS À LA SATISFACTION DE L'INGÉNIEUR ET DU PROPRIÉTAIRE.

1.8.4 L'ENTREPRENEUR EST TENU D'EXÉCUTER TOUTS LES MENUS TRAVAUX INDICQUÉS OU NON AUX PLANS, MAIS QUI SONT REQUIS POUR UN OUVRAGE COMPLET ET FONCTIONNEL. CES TRAVAUX, RELEVANT AUTANT DE L'ART QU'IL MÉRITÉ QUE DES DEMANDES DE L'INGÉNIEUR, DOIVENT ÊTRE CONSIDÉRÉS DANS LA PRÉPARATION DES DOCUMENTS DE SOUMISSION. ENFIN, TOUTS LES TRAVAUX, EN TOUT OU EN PARTIE, DOIVENT ÊTRE EN TOUT TEMPS EXÉCUTÉS À LA SATISFACTION DE L'INGÉNIEUR ET DU PROPRIÉTAIRE.

1.8.5 L'ENTREPRENEUR EST TENU D'EXÉCUTER TOUTS LES MENUS TRAVAUX INDICQUÉS OU NON AUX PLANS, MAIS QUI SONT REQUIS POUR UN OUVRAGE COMPLET ET FONCTIONNEL. CES TRAVAUX, RELEVANT AUTANT DE L'ART QU'IL MÉRITÉ QUE DES DEMANDES DE L'INGÉNIEUR, DOIVENT ÊTRE CONSIDÉRÉS DANS LA PRÉPARATION DES DOCUMENTS DE SOUMISSION. ENFIN, TOUTS LES TRAVAUX, EN TOUT OU EN PARTIE, DOIVENT ÊTRE EN TOUT TEMPS EXÉCUTÉS À LA SATISFACTION DE L'INGÉNIEUR ET DU PROPRIÉTAIRE.

1.8.6 L'ENTREPRENEUR EST TENU D'EXÉCUTER TOUTS LES MENUS TRAVAUX INDICQUÉS OU NON AUX PLANS, MAIS QUI SONT REQUIS POUR UN OUVRAGE COMPLET ET FONCTIONNEL. CES TRAVAUX, RELEVANT AUTANT DE L'ART QU'IL MÉRITÉ QUE DES DEMANDES DE L'INGÉNIEUR, DOIVENT ÊTRE CONSIDÉRÉS DANS LA PRÉPARATION DES DOCUMENTS DE SOUMISSION. ENFIN, TOUTS LES TRAVAUX, EN TOUT OU EN PARTIE, DOIVENT ÊTRE EN TOUT TEMPS EXÉCUTÉS À LA SATISFACTION DE L'INGÉNIEUR ET DU PROPRIÉTAIRE.

1.8.7 L'ENTREPRENEUR EST TENU D'EXÉCUTER TOUTS LES MENUS TRAVAUX INDICQUÉS OU NON AUX PLANS, MAIS QUI SONT REQUIS POUR UN OUVRAGE COMPLET ET FONCTIONNEL. CES TRAVAUX, RELEVANT AUTANT DE L'ART QU'IL MÉRITÉ QUE DES DEMANDES DE L'INGÉNIEUR, DOIVENT ÊTRE CONSIDÉRÉS DANS LA PRÉPARATION DES DOCUMENTS DE SOUMISSION. ENFIN, TOUTS LES TRAVAUX, EN TOUT OU EN PARTIE, DOIVENT ÊTRE EN TOUT TEMPS EXÉCUTÉS À LA SATISFACTION DE L'INGÉNIEUR ET DU PROPRIÉTAIRE.

1.8.8 L'ENTREPRENEUR EST TENU D'EXÉCUTER TOUTS LES MENUS TRAVAUX INDICQUÉS OU NON AUX PLANS, MAIS QUI SONT REQUIS POUR UN OUVRAGE COMPLET ET FONCTIONNEL. CES TRAVAUX, RELEVANT AUTANT DE L'ART QU'IL MÉRITÉ QUE DES DEMANDES DE L'INGÉNIEUR, DOIVENT ÊTRE CONSIDÉRÉS DANS LA PRÉPARATION DES DOCUMENTS DE SOUMISSION. ENFIN, TOUTS LES TRAVAUX, EN TOUT OU EN PARTIE, DOIVENT ÊTRE EN TOUT TEMPS EXÉCUTÉS À LA SATISFACTION DE L'INGÉNIEUR ET DU PROPRIÉTAIRE.

1.8.9 L'ENTREPRENEUR EST TENU D'EXÉCUTER TOUTS LES MENUS TRAVAUX INDICQUÉS OU NON AUX PLANS, MAIS QUI SONT REQUIS POUR UN OUVRAGE COMPLET ET FONCTIONNEL. CES TRAVAUX, RELEVANT AUTANT DE L'ART QU'IL MÉRITÉ QUE DES DEMANDES DE L'INGÉNIEUR, DOIVENT ÊTRE CONSIDÉRÉS DANS LA PRÉPARATION DES DOCUMENTS DE SOUMISSION. ENFIN, TOUTS LES TRAVAUX, EN TOUT OU EN PARTIE, DOIVENT ÊTRE EN TOUT TEMPS EXÉCUTÉS À LA SATISFACTION DE L'INGÉNIEUR ET DU PROPRIÉTAIRE.

1.8.10 L'ENTREPRENEUR EST TENU D'EXÉCUTER TOUTS LES MENUS TRAVAUX INDICQUÉS OU NON AUX PLANS, MAIS QUI SONT REQUIS POUR UN OUVRAGE COMPLET ET FONCTIONNEL. CES TRAVAUX, RELEVANT AUTANT DE L'ART QU'IL MÉRITÉ QUE DES DEMANDES DE L'INGÉNIEUR, DOIVENT ÊTRE CONSIDÉRÉS DANS LA PRÉPARATION DES DOCUMENTS DE SOUMISSION. ENFIN, TOUTS LES TRAVAUX, EN TOUT OU EN PARTIE, DOIVENT ÊTRE EN TOUT TEMPS EXÉCUTÉS À LA SATISFACTION DE L'INGÉNIEUR ET DU PROPRIÉTAIRE.

1.8.11 L'ENTREPRENEUR EST TENU D'EXÉCUTER TOUTS LES MENUS TRAVAUX INDICQUÉS OU NON AUX PLANS, MAIS QUI SONT REQUIS POUR UN OUVRAGE COMPLET ET FONCTIONNEL. CES TRAVAUX, RELEVANT AUTANT DE L'ART QU'IL MÉRITÉ QUE DES DEMANDES DE L'INGÉNIEUR, DOIVENT ÊTRE CONSIDÉRÉS DANS LA PRÉPARATION DES DOCUMENTS DE SOUMISSION. ENFIN, TOUTS LES TRAVAUX, EN TOUT OU EN PARTIE, DOIVENT ÊTRE EN TOUT TEMPS EXÉCUTÉS À LA SATISFACTION DE L'INGÉNIEUR ET DU PROPRIÉTAIRE.

1.8.12 L'ENTREPRENEUR EST TENU D'EXÉCUTER TOUTS LES MENUS TRAVAUX INDICQUÉS OU NON AUX PLANS, MAIS QUI SONT REQUIS POUR UN OUVRAGE COMPLET ET FONCTIONNEL. CES TRAVAUX, RELEVANT AUTANT DE L'ART QU'IL MÉRITÉ QUE DES DEMANDES DE L'INGÉNIEUR, DOIVENT ÊTRE CONSIDÉRÉS DANS LA PRÉPARATION DES DOCUMENTS DE SOUMISSION. ENFIN, TOUTS LES TRAVAUX, EN TOUT OU EN PARTIE, DOIVENT ÊTRE EN TOUT TEMPS EXÉCUTÉS À LA SATISFACTION DE L'INGÉNIEUR ET DU PROPRIÉTAIRE.

1.8.13 L'ENTREPRENEUR EST TENU D'EXÉCUTER TOUTS

### 2.14 DÉMARRREURS ET CONTACTEURS MAGNÉTIQUES

- 2.14.1 SAUF INDICATION CONTRAIRE, LES DÉMARRREURS DE MOTEURS ET LES CONTACTEURS SERONT DE TYPE COMBÉ ET SERONT INSTALLÉS DANS UN BOÎTIER APPROPRIÉ. CHACUN SERA MUNI D'UN CIRCUIT DE CONTRÔLE À 24 VOLTS, C/A TRANSFORMATEUR, SÉLECTEUR À TROIS (3) POSITIONS MANUEL-ARRÊT-AUTO (M.A.A.), LAMPES TÉMOINS DEL MARCHÉ ET ARRÊT, AINSI QU'UN ÉLÉMENT DE SURCHARGE SPÉCIFIQUEMENT CALIBRÉ POUR L'OPÉRATION DU MOTEUR CONTRÔLÉ.
- 2.14.2 FOURNIR POUR CHAQUE DÉMARRREUR OU CONTACTEUR, UN MINIMUM DE DEUX (2) CONTACTS AUXILIAIRES NORMALEMENT FERMÉS « NC » ET DEUX (2) NORMALEMENT OUVERTS « NO ». FABRICANTS RECONNUS : SIEMENS, Eaton ou ÉQUIVALENT APPROUVÉ.

### 2.15 RACCORDEMENTS DE MÉCANIQUE

- 2.15.1 L'ENTREPRENEUR ÉLECTRICIEN DOIT COORDONNER L'ENSEMBLE DES RACCORDEMENTS ÉLECTRIQUES DE TOUTS LES ÉQUIPEMENTS FOURNIS ET INSTALLÉS PAR LES SOUS-TRAITANTS EN MÉCANIQUE, INCLUANT, MAIS NE SE LIMITANT PAS AUX ENTREPRENEURS EN VENTILATION, CONTRÔLES, PLOMBERIE, PROTECTION INCENDIE, ASCENSEUR ET AUTRES SOUS-TRAITANTS SPÉCIALISÉS IMPLIQUÉS SUR CE PROJET.
- 2.15.2 TOUTS LES RACCORDEMENTS DE PLUS DE 30 V SONT EFFECTUÉS PAR L'ENTREPRENEUR ÉLECTRICIEN ET DOIVENT ÊTRE INSTALLÉS DANS DES CONDUITS. LES RACCORDEMENTS DE CONTRÔLES DE MOINS DE 30 V, MIS À PART LES INSTANCES SPÉCIFIQUES DÉCRITES AUX PLANS, SONT LA RESPONSABILITÉ DE L'ENTREPRENEUR RESPONSABLE DE LA FOURNITURE ET INSTALLATION DES ÉQUIPEMENTS.
- 2.15.3 L'ENTREPRENEUR ÉLECTRICIEN DOIT PRÉVOIR LES RACCORDEMENTS DE PUISSANCE (GÉNÉRALEMENT 120 V) POUR L'ALIMENTATION DE TOUTS LES DISPOSITIFS DE CONTRÔLE OU TRANSFORMATEURS FOURNIS PAR D'AUTRES ET REQUIS POUR LE FONCTIONNEMENT DES DIVERS SYSTÈMES DU BÂTIMENT.
- 2.15.4 TOUTE DEMANDE DE MODIFICATION, DE RACCORDEMENT OU D'AJUSTEMENT ÉLECTRIQUE FAITE À L'ENTREPRENEUR ÉLECTRICIEN PAR UN INSTALLATEUR POUR UN ÉQUIPEMENT OU APPAREILLAGE FOURNI PAR CE DERNIER, DOIT ÊTRE EFFECTUÉE SOUS LA SUPERVISION DU MANUFACTURIER DE CET ÉQUIPEMENT OU APPAREILLAGE. OBTENIR DE CE DERNIER LA CERTIFICATION QUE LES TRAVAUX EFFECTUÉS SONT CONFORMES ET CORRECTS.

### 2.16 DISPOSITIFS DE SORTIES

- 2.16.1 TOUTS LES DISPOSITIFS DE SORTIE TELS QU'INTERRUPTEURS, PRISES ÉLECTRIQUES ET PRISES DE TÉLÉCOMMUNICATION DOIVENT ÊTRE DE QUALITÉ « COMMERCIALE ».
- 2.16.2 LES COULEURS SONT AUX CHOIX DE L'ARCHITECTE, À L'EXCEPTION DE DISPOSITIFS RACCORDES AU RÉSEAU D'ALIMENTATION D'URGENCE QUI DOIVENT ÊTRE DE COULEUR ROUGE.
- 2.16.3 SAUF INDICATIONS CONTRAIRES, MUNIR TOUTS LES DISPOSITIFS DE PLAQUES DE RECÈVEMENT EN NYLON OU EN ACIER INOXYDABLE (COULEUR ET FINI AU CHOIX DE L'ARCHITECTE).
- 2.16.4 TOUTES LES HAUTEURS DE MONTAGE DOIVENT ÊTRE VALIDÉES AVANT D'AMORCER L'INSTALLATION DES DISPOSITIFS DE FILIERE.
- 2.16.5 LE NUMÉRO DU CIRCUIT ET DU PANNEAU ASSOCIÉ À CHACUN DES DISPOSITIFS DOIT ÊTRE INSCRIT SUR LA PLAQUE À L'AIDE D'UN RUBAN D'IDENTIFICATION TRANSPARENT DE TYPE P-TOUCH. L'ÉCRITURE EST NOIRE LORSQU'ASSOCIÉ AU RÉSEAU NORMAL ET ROUGE LORSQU'ASSOCIÉ AU RÉSEAU D'URGENCE.
- 2.16.6 LORSQUE PLUSIEURS COMMUNIFICATEURS SONT AU MÊME ENDROIT, ILS DOIVENT ÊTRE MONTÉS EN GROUPE ET RECOURVÉS D'UNE PLAQUE DE REVÊTEMENT COMMUNE.
- 2.16.7 FABRICANTS RECONNUS : HUBBELL, PASS & SEYMOUR, LEVITON, BRYANT.
- 2.17 INDICATEURS DE SORTIE
- 2.17.1 LES INDICATEURS DE SORTIE DOIVENT ÊTRE CONFORMES À LA NOUVELLE RÉGLEMENTATION ET MUNIS DE PICTOGRAMMES SOUS FOND VERT.
- 2.17.2 LES INDICATEURS DE SORTIE SONT TEL QUE DÉFINIS AU TABLEAU DES APPARELS D'ÉCLAIRAGE. SI LE CHOIX DES APPARELS N'EST PAS INDICÉ AU TABLEAU, CHOISIR DES MODÈLES D'APPAREL DE TYPE INSTALLATION UNIVERSELLE À SIMPLE/DOUBLE FACE, PERMETTANT UN MONTAGE MURAL À PLAT OU PERPENDICULAIRE AU MUR OU AU PLAFOND, AVEC BOÎTIER ET PLAQUE FRONTALE EN ACIER FINI EN ÉMAIL CUIT BLANC, ÉQUIPÉ DE DIODES ÉLECTRO-LUMINESCENTES DEL ET FONCTIONNANT À 120 V OU À BATTERIE.
- 2.17.3 LES INDICATEURS DE SORTIE DOIVENT ÊTRE GARANTIS :  
• LA PREMIÈRE ANNÉE PAR L'ENTREPRENEUR ÉLECTRICIEN, MATÉRIEL ET MAIN-D'ŒUVRE;  
• POUR NEUF (9) ANNÉES SUBSÉQUENTES, PAR LE FABRICANT, MATÉRIEL ET MAIN-D'ŒUVRE.

### 2.18 BATTERIES ET PHARES SATELLITES D'URGENCE

- 2.18.1 BATTERIE ÉQUIPÉE D'ACCUMULATEURS SCÉLLÉS, DE LONGUE DURÉE DE 10 ANS, DE DEUX (2) PHARES MINIATURES DEL, D'UNE BOÎTE DE CIRCUIT À SIX (6) FUSIBLES, D'UNE PLAQUETTE DE DIAGNOSTIC AVANCÉ, BOÎTIER EN ACIER FINI EN ÉMAIL CUIT BLANC, AVEC FICHE ET PRISE POUR BRANCHEMENT À UNE PRISE DE COURANT FOURNI ET INSTALLER UNE (1) PRISE 15A-1P SIMPLE À PROXIMITÉ DE LA BATTERIE (EN HAUTEUR) ALIMENTER LA PRISE À PARTIR DU PANNEAU 120 V LE PLUS PROCHE, VIA UN NOUVEAU DISJONCTEUR 15A-1P OU TEL QU'INDIQUÉ AUX PLANS.
- 2.18.2 DIVERS :  
• LA PUISSANCE EN WATTS DOIT ÊTRE COMPATIBLE À LA CHARGE, SUIVANT LES BESOINS, AVEC UNE CAPACITÉ LIBRE MINIMALE DE 25 %;  
• CALIBRE NOMINAL MINIMAL #12 AWG DU CÂBLAGE ENTRE LA BATTERIE ET LES LAMPES D'URGENCE À DISTANCE, OU SUPÉRIEUR, SUIVANT LES EXIGENCES DU FABRICANT POUR LES CHUTES DE TENSION PERMISES.

## 3. RÉSEAU AVERTISSEUR INCENDIE TYPE ADRESSABLE

### 3.1 ALARME-INCENDIE

- 3.1.1 L'ENTREPRENEUR DOIT FOURNIR AVEC SES DESSINS D'ATELIER, UN SCHEMA UNIFILAIRE DU RESEAU D'ALARME-INCENDIE OÙ IL SE PROPOSE D'EFFECTUER.
- 3.1.2 TOUT LE RESEAU D'ALARME-INCENDIE DOIT ÊTRE INSTALLÉ SELON LA NORME CAN/ULC-5524 ET VÉRIFIÉ SELON LA NORME CAN/ULC-5537, CODE DE CONSTRUCTION DU QUÉBEC ET LE CODE D'ÉLECTRICITÉ DU QUÉBEC.
- 3.1.3 LE RESEAU D'ALARME-INCENDIE DOIT ÊTRE PROGRAMMÉ ET VÉRIFIÉ, UN CERTIFICAT DE CONFORMITÉ ET UN RAPPORT DE VÉRIFICATION DOIVENT ÊTRE ÉMIS PAR LE MANUFACTURIER (OU SON REPRÉSENTANT) DU SYSTÈME D'ALARME-INCENDIE. UNE PÉRIODE DE FORMATION DOIT ÊTRE PRÉVUE POUR LE PROPRIÉTAIRE.
- 3.1.4 TOUTE MODIFICATION À UN RESEAU D'ALARME-INCENDIE EXISTANT DOIT ÊTRE VÉRIFIÉE ET CERTIFIÉE COMME CONFORME. UN CERTIFICAT DE CONFORMITÉ ET UN RAPPORT DE VÉRIFICATION (NE PRÉSENTANT AUCUNE ANOMALIE) DOIVENT ÊTRE ÉMIS PAR LE MANUFACTURIER (OU SON REPRÉSENTANT) DU SYSTÈME D'ALARME-INCENDIE.

## 4. FIXATIONS ET DISPOSITIFS PARASISMIQUES

### 4.1 GÉNÉRALITÉS

- 4.1.1 RESPONSABILITÉS
- 4.1.1.1 L'ENTREPRENEUR ÉLECTRICIEN EST RESPONSABLE DES MESURES PARASISMIQUES RELIÉES À SA DISCIPLINE.
- 4.1.1.2 LA CONCEPTION DES DISPOSITIFS ET DES SYSTÈMES PARASISMIQUES REQUIS DOIT ÊTRE FAITE PAR UN INGÉNIEUR AVEC EXPÉRIENCE RECONNUE EN MESURES PARASISMIQUES ET MEMBRE TITULAIRE DE L'ORDRE DES INGÉNIEURS DU QUÉBEC.
- 4.1.1.3 LE PRIX COUVRANT LES FRAIS DE CET INGÉNIEUR EN MESURES PARASISMIQUES DOIT ÊTRE INCLUS DANS LE PRIX DE SOUMISSION DE L'ENTREPRENEUR.
- 4.1.1.4 L'ENTREPRENEUR ÉLECTRICIEN DOIT INCLURE À SA SOUMISSION LA FOURNITURE ET L'INSTALLATION DES DISPOSITIFS PARASISMIQUES.
- 4.1.1.5 L'ENTREPRENEUR ÉLECTRICIEN DOIT COORDONNER LE TYPE D'INSTALLATION DE SON APPAREILLAGE ÉLECTRIQUE (ENCASTREMENT, SURFACE, AU PLANCHER, AU MUR, ETC.) AVEC L'INGÉNIEUR EN MESURES PARASISMIQUES OÙ IL AURA RETENU DANS LE CADRE DE CE PROJET. À CET EFFET, L'INGÉNIEUR EN MESURES PARASISMIQUES DOIT RECOMMANDER PAR ÉCRIT À L'ENTREPRENEUR DES DISPOSITIFS ET MESURES À IMPLANTER POUR RENDRE L'INSTALLATION DE L'APPAREILLAGE ÉLECTRIQUE CONFORME AUX NORMES EN VIGUEUR. UNE COPIE DE CE RAPPORT DOIT ÊTRE REMISE À L'INGÉNIEUR DU PROJET. L'INGÉNIEUR EN MESURES PARASISMIQUES DOIT SOUMETTRE LES CRITÈRES DE CALCULS UTILISÉS EN FONCTION DES MESURES PARASISMIQUES À IMPLANTER; CE DOCUMENT DOIT AUSSI INCLURE LES FICHES TECHNIQUES, SCHEMAS ET DESSINS D'INSTALLATION DES MÉTHODES D'ANCRAGE PARASISMIQUES REQUIS PAR L'APPAREILLAGE ÉLECTRIQUE INSTALLÉ DANS CE PROJET.
- 4.1.1.6 L'ENTREPRENEUR ÉLECTRICIEN DOIT IMPLANTER LES MESURES ET DISPOSITIFS DÉCRITS AU RAPPORT DE L'INGÉNIEUR EN MESURES PARASISMIQUES, UNE FOIS LES MESURES ET DISPOSITIFS IMPLANTÉS, L'ENTREPRENEUR DOIT FAIRE VÉRIFIER SON INSTALLATION ÉLECTRIQUE PAR L'INGÉNIEUR EN MESURES PARASISMIQUES QUI DOIT CERTIFIER QUE LES MESURES PARASISMIQUES IMPLANTÉES PAR L'ENTREPRENEUR ÉLECTRICIEN SONT CONFORMES AUX MESURES DÉCRITES AU RAPPORT DE L'INGÉNIEUR EN MESURES PARASISMIQUES.
- 4.1.1.7 S'IL Y A UNE DÉFICIENCE, L'ENTREPRENEUR ÉLECTRICIEN DOIT FAIRE LES CORRECTIONS ET LES RÉGLAGES NÉCESSAIRES EN FONCTION DES COMMENTAIRES INCLUS AU RAPPORT ÉCRIT DE L'INGÉNIEUR EN MESURES PARASISMIQUES.
- 4.1.1.8 L'INGÉNIEUR EN MESURES PARASISMIQUES DOIT REMETTRE UN CERTIFICAT DE CONFORMITÉ SCÉLLÉ ET SIGNÉ À L'ENTREPRENEUR ÉLECTRICIEN QUI DOIT EN REMETTRE UNE COPIE À L'INGÉNIEUR DU PROJET.
- 4.1.2 CODES ET NORMES EN VIGUEUR :  
• SMACNA 133B : SEISMIC RESTRAINT MANUAL GUIDELINES FOR MECHANICAL SYSTEMS  
• ADOPTED AS 11 : SEISMIC RESTRAINT MANUAL GUIDELINES FOR MECHANICAL SYSTEMS  
• ASTM E-488 : STANDARD TEST METHODS FOR STRENGTH OF ANCHORS IN CONCRETE ELEMENTS  
• CHAPITRE I DU : CODE DE CONSTRUCTION DU QUÉBEC, ÉDITION 2005  
• CHAPITRE V DU : CODE DE CONSTRUCTION DU QUÉBEC, ÉDITION 2018 (CODE DE L'ÉLECTRICITÉ DU QUÉBEC)

## 5. PRODUIT CONTRÔLE D'ACCÈS

### 2.1 DESCRIPTION DU SYSTÈME

- 2.1.1 RÉSEAU DE CANALISATIONS POUR CONTRÔLE D'ACCÈS COMPLET, Y COMPRIS LES BOÎTES DE SORTIE ET LES COUVERCLES, LES CONDUITS, LES BOÎTES DE TIRAGE, LES MANCHONS ET LES CAPUCHONS, LES FALS DE TIRAGE, LES ACCESSOIRES DE SERVICE.
- 2.1.2 LES ÉLÉMENTS DE CONTRÔLE D'ACCÈS, LE CÂBLAGE ET LES CONTRÔLEURS DE PORTES SONT FOURNIS ET INSTALLÉS PAR D'AUTRE.

ÉLECTRICITÉ  
Christian Champagne, ing.

ARCHITECTE:



NO	DESCRIPTION	DATE	ÉTAT
1	POUR CONSTRUCTION	2024-01-11	C.C. C.C.
4	POUR ADD-02, REV-01	2024-11-27	C.C. C.C.
3	POUR ADD-02	2024-11-12	C.C. C.C.
2	POUR ADD-01	2024-11-11	C.C. C.C.
1	POUR APPEL D'OFFRE	2024-08-29	C.C. C.C.
0	POUR APPEL D'OFFRE	2024-08-23	C.C. C.C.
2	POUR SOUMISSION	2024-07-20	C.C. C.C.
1	POUR SOUMISSION	2024-07-14	C.C. C.C.
0	POUR SOUMISSION	2024-07-09	C.C. C.C.
2	POUR COORDINATION 90%	2024-07-02	C.C. C.C.
1	POUR COORDINATION 90%	2024-06-21	C.C. C.C.
0	POUR COORDINATION 90%	2024-06-05	C.C. C.C.
REV	ÉMISSION	DATE	PAR PAR

ÉMISSION

NOM CLIENT:



PROJET:  
NOUVELLE INSTALLATION  
118 RUE LAURIER,  
COWANSVILLE, QUÉBEC

TITRE DU DESSIN:

DEVIS (SUITE)

CHARGÉ DE PROJET :  
CHRISTIAN CHAMPAGNE, ing.

VÉRIFIÉ PAR :  
CHRISTIAN CHAMPAGNE, ing.

PRÉPARÉ PAR :  
NOR QABLAOUI, CPI

DESSINATEUR :  
N. QABLAOUI, CPI

DOSSIER :  
P0010

SCEAU :



DATE:

RÉVISION :

0

E003

13

# 1. DEVIS ALARME INCENDIE

## 1.1 Description du système

- 1.1.1 FOURNIR ET INSTALLER UN SYSTÈME D'ALARME INCENDIE ADRESSABLE COMPLÈTEMENT SURVEILLÉ CONFORME AUX EXIGENCES DU CODE DE CONSTRUCTION DU QUÉBEC, CHAPITRE 1 DU CNB 2010 MODIFIÉ QUÉBEC TEL QUE DÉCRIT DANS LE PRÉSENT DOCUMENT.
- 1.1.2 TOUS LES COMPOSANTS DU SYSTÈME DEVRONT ÊTRE HOMOLOGUÉS U.L.C. ET LEUR INSTALLATION DEVRA ÊTRE CONFORME À LA NORME ULC-5524-06 "STANDARD D'INSTALLATION POUR SYSTÈME D'ALARME INCENDIE" ET AU CODE CANADIEN DE L'ÉLECTRICITÉ.
- 1.1.3 FOURNIR ET INSTALLER TOUS LES COMPOSANTS, CONDUITS, FLAGE, RACCORDEMENTS AINSI QUE TOUS LES ÉLÉMENTS NÉCESSAIRES AU BON FONCTIONNEMENT DU SYSTÈME.
- 1.1.4 LES ÉQUIPEMENTS ET ACCESSOIRES DÉCRITS DANS CE DEVIS SONT CEUX FABRIQUÉS ET FOURNIS PAR MIRCOC.
- 1.1.5 TOUT L'ÉQUIPEMENT DEVRA ÊTRE GARANTI POUR UNE PÉRIODE DE UN AN APRÈS LA DATE DE MISE EN SERVICE DU SYSTÈME.
- 1.1.6 L'ENTREPRENEUR DEVRA SOUMETTRE SON PRIX EN UTILISANT COMME PRIX DE BASE CELUI DU MANUFACTURIER SPÉCIFIÉ, SOIT MIRCOC.
- 1.1.7 L'ENTREPRENEUR A LA LIBERTÉ DE PRÉSENTER DES ÉQUIVALENCES AU PRODUIT SPÉCIFIÉ EN AUTANT QUE LES CONDITIONS SUIVANTES SOIENT RESPECTÉES :
  - LE PRIX DE SOUMISSION DE L'ENTREPRENEUR DOIT AU PRALABLE ÊTRE BASÉ SUR LES PRODUITS SPÉCIFIÉS.
  - LES SUBSTITUTIONS DOIVENT RENCONTRER TOUTES LES EXIGENCES SPÉCIFIQUES AUTANT POUR LES CARACTÉRISTIQUES, LES PERFORMANCES QUE LA CONFORMITÉ AUX NORMES.
  - L'ENTREPRENEUR EST RESPONSABLE DE SA SUBSTITUTION ET ÉGALEMENT RESPONSABLE D'ASSUMER LES COÛTS DE TOUT TRAVAIL ADDITIONNEL PORTANT SUR UN CHANGEMENT AUX PLANS ET À LA FAÇON DE RÉALISER L'INSTALLATION.
  - LES DEMANDES D'ÉQUIVALENCE OU SUBSTITUTION DOIVENT ÊTRE PRÉSENTÉES DIX (10) JOURS AVANT LA FERMETURE DES SOUMISSIONS ET DOIVENT ÊTRE APPUYÉES DE DESSINS TECHNIQUES DES PRODUITS PROPOSÉS
- 1.1.8 L'ENTREPRENEUR DOIT DÉTENER UNE LICENCE D'ENTREPRENEUR EN SYSTÈMES D'ALARME INCENDIE 1.3.2 ET UNE LICENCE EN ALARME INTRUSION 17.2 TOUTE DEUX AMISE PAR LE RÉGIE DU BÂTIMENT DU QUÉBEC.
- 1.1.9 LES TRAVAUX D'ÉLECTRICITÉ DOIVENT ÊTRE RÉALISÉS PAR UN ENTREPRENEUR EN ÉLECTRICITÉ DÉTENTANT UNE LICENCE DE LA RBO.
- 1.1.10 LE MANUFACTURIER DEVRA SOUMETTRE UN DESSIN UNIFIÉ REPRÉSENTANT LES PRINCIPAUX ÉLÉMENTS DU SYSTÈME EN ILLUSTRANT LE CÂBLAGE REQUIS POUR LE SYSTÈME PROPOSÉ.

## 1.2 Normes de références

- CAN/ULC524-06 – NORME D'INSTALLATION DES RESEAUX AVERTISSEURS D'INCENDIE
- CAN/ULC537-04 – VERIFICATION DES SYSTÈMES D'AVERTISSEUR D'INCENDIE
- CNB 2015 MODIFIÉ QUÉBEC
- CODE CANADIEN DE L'ÉLECTRICITÉ # 2018
- CODE DE SÉCURITÉ SUR LES ASCENSEURS CSA 544-07

## 1.3 Dessins d'ateliers

- 1.3.1 FOURNIR DES DESSINS D'ATELIERS COMPRENANT :
  - LES FICHES TECHNIQUES DE CHACUN DES ÉQUIPEMENTS FOURNIS
  - L'AGÈNEMENT DES ÉQUIPEMENTS
  - UN SCHEMA DIAGRAMME DE L'INSTALLATION CONVOITÉE

## 1.4 Manuels d'opération et d'entretien

- 1.4.1 FOURNIR UN MANUEL COMPLET D'OPÉRATION ET D'ENTRETIEN DU SYSTÈME AVEC LES ILLUSTRATIONS ET LES PRINCIPES DE RACCORDEMENTS DES DISPOSITIFS.

## 1.5 Homologation des produits

- 1.5.1 LES ÉQUIPEMENTS FOURNIS DOIVENT ÊTRE CONFORMES EN TOUT POINT AUX NORMES INDICÉES :
  - PANNEAU DE COMMANDE ... ULC-5527M-99
  - STATION MANUELLE ... ULC-5528
  - DÉTECTEUR DE CHALEUR ... ULC-5530
  - DÉTECTEUR DE FUMÉE ... ULC-5529
  - DISPOSITIFS DE SIGNALISATION ... ULC-5525

## 1.6 Description du système

- 1.6.1 LE PANNEAU SERA DE TYPE MICROPROCESSEUR DE LA SÉRIE MIRCOC FX-2003-605-16LED FONCTIONNANT À 1 ÉTAPE ET SERA MUNI DE BATTERIES DE SECOURS RÉPONDANT À LA NORME 3.2.7.8.1.3) DU CNB.
- 1.6.2 L'UNITÉ COMPRENDRA :
  - (1)BOUCLE(S) DE DÉTECTION D'AU MOINS 198 POINTS
  - (2)CIRCUITS DE SIGNALISATION CLASSE B (1 / ÉTAPE)
  - (16)INDICATEURS DE ZONELE SYSTÈME DOIT AVOIR UNE CAPACITÉ MINIMALE DE 198 POINTS D'ENTRÉES ET SORTIES ET IL DOIT ÊTRE POSSIBLE D'AJOUTER DEUX BOUCLES DE DÉTECTION ADDITIONNELLES. CHAQUE BOUCLE NE DOIT PAS ÊTRE UTILISÉE À PLUS DE BOX DE SA CAPACITÉ. LE PANNEAU DE COMMANDE DOIT ÊTRE EN MESURE D'ACCEPTER JUSQU'À 12 CIRCUITS DE SIGNALISATION.

- 1.6.3 TOUTES LES INDICATIONS ET INSTRUCTIONS SUR LE PANNEAU DE COMMANDE DOIVENT ÊTRE EN FRANÇAIS ET DOIVENT NÉCESSAIREMENT RÉPONDRE À LA NORME ULC-5527M-99.
- 1.6.4 LE SYSTÈME DOIT ÊTRE CONÇU AFIN DE PERMETTRE À L'USAGER DE REMPLACER LUI-MÊME LES CAPTEURS DÉFECTUEUX OU CEUX QUI NÉCESSITENT UN NETTOYAGE SANS AVOIR RECOURS À UNE QUELCONQUE PROGRAMMATION.
- 1.6.5 PRÉVOIR LES CONTACTS NÉCESSAIRES EN VUE DE LA LIAISON DU PANNEAU À UNE CENTRALE D'ALARME ET UN COMMUNICATEUR GSM HOMOLOGUÉ U.L.C. LE PROPRIÉTAIRE DEVRA CHOISIR LA CENTRALE DE SON CHOIX ET ACQUITTER LES FRAIS ANNUELS.
- 1.6.6 LE SYSTÈME DOIT AVOIR LA CAPACITÉ D'ACCEPTER JUSQU'À 500 DISPOSITIFS D'ALARME.

## 1.7 Fonctionnement du système

- 1.7.1 LE CÂBLAGE DU SYSTÈME D'ALARME INCENDIE DOIT ÊTRE CONFIGURÉ DE SORTIE QU'UNE DÉFECTUOSITÉ SUR UN CIRCUIT DÉSERVANT UNE ZONE DONNÉE, N'AFFECTE PAS LE FONCTIONNEMENT DU SYSTÈME DANS LES AUTRES ZONES. POUR SE FAIRE, DES MODULES ISOLATEURS DE LIGNE SERONT INSTALLÉS À CHAQUE ENTRÉE ET SORTIE DES ZONES DU BÂTIMENT.
- 1.7.2 L'ENCLÈCHEMENT D'UN POSTE MANUEL OU TOUT AUTRE APPAREIL DE DÉTECTION, ACTIONNERA UN SIGNAL DE PRIX ALERTE AU PANNEAU PRINCIPAL DE COMMANDE ET AUX ANNONCIATEURS. TOUS LES DISPOSITIFS DE SIGNALISATION SERONT ACTIVÉS AUTOMATIQUÉMENT À TRAVERS LE BÂTIMENT DE FAÇON INTERROMPUÉ SELON LE CODE TEMPORAL 3-3-3 APRÈS UN DÉLAI DE 3 MINUTES. IL SERA POSSIBLE DE DÉCLANCHER L'ALARME GÉNÉRALE DIRECTEMENT À PARTIR DU PANNEAU DE COMMANDE PRINCIPAL. TOUTES LES FONCTIONS AUXILIAIRES INDIVIDUELLES SONT AUTOMATIQUÉMENT ACTIVÉES. LE DISPOSITIF EN ÉTAT D'ALARME SERA AUTOMATIQUÉMENT IDENTIFIÉ SUR LA FACE AVANT DU PANNEAU DE CONTRÔLE À L'AIDE D'UN AFFICHEUR ALPHA-NUMÉRIQUE À CRISTAUX LIQUIDES APPUYÉ AVEC DES INDICATEURS D'ALARME DE ZONE.
- 1.7.3 TOUTS LES ÉVÉNEMENTS D'ALARME ET DE SURVEILLANCE DOIVENT ÊTRE EMAGASINÉS DANS LA MÉMOIRE NON VOLATILE DU SYSTÈME POUR FINS DE RÉFÉRENCE. À CET EFFET, LE SYSTÈME DOIT POUVOIR EMAGASINER LES ÉVÉNEMENTS DANS DEUX FICHIERS DISTINCTS DONT L'UN D'UNE CAPACITÉ DE 1000 ALARMES ET L'AUTRE DE 2000 ÉVÉNEMENTS DE TOUT GENRE.
- 1.7.4 UNE ALARME EN PROVENANCE D'UNE CHAMBRE AURA POUR EFFET D'ACTIVER LA BASE VIBRANTE DU DÉTECTEUR DE FUMÉE À L'INTÉRIEUR DE LA CHAMBRE ET CONFIRMER L'ÉTAT À L'ANNONCIATEUR DE L'ADMINISTRATION SI UNE ALARME GÉNÉRALE EST DÉCLANCHÉE. TOUTE LES BASES VIBRANTES DES DÉTECTEURS DE FUMÉE SERONT ALORS ACTIVÉES.

## 1.8 Caractéristiques

- 1.8.1 LE PANNEAU DE COMMANDE POSSÈDERA LES CARACTÉRISTIQUES SUIVANTES :
  - TROIS NIVEAUX DE CODES D'ACCÈS
  - UN AFFICHEUR ALPHA-NUMÉRIQUE DE 40 CARACTÈRES
  - DES INDICATEURS DE ZONES SELON LES EXIGENCES SPÉCIFIQUES DE LA NORME ULC-5527-99 ET DE L'ARTICLE 3.2.4.9.2) DU CNB
  - UN AFFICHEUR CHRONOLOGIQUE DE TOUTS LES ÉVÉNEMENTS
  - UN DISPOSITIF DE VERIFICATION À UN SEUL HOMME "WALKTEST"
  - UN INDICATEUR COMMUN "ROUGE" D'ALARME
  - UN INDICATEUR COMMUN "JAUNE" DE TROUBLE
  - UN INDICATEUR COMMUN "JAUNE" DE SUPERVISION
  - UN INDICATEUR C.A. "VERT" D'ALIMENTATION
  - UN BOUTON D'ARRÊT DE LA SIGNALISATION C/A LAMPE INDICATRICE
  - UN BOUTON D'ACCUSÉ DE RÉCEPTION DES ALARMES
  - UN BOUTON D'ACCUSÉ DE RÉCEPTION DES TROUBLES
  - UN BOUTON D'ACCUSÉ DE RÉCEPTION DE SUPERVISION
  - UN BOUTON DE RÉARMEMENT DU SYSTÈME
  - UN CONTACT AUXILIAIRE DE DÉFECTUOSITÉ
  - UN CONTACT AUXILIAIRE D'ALARME
  - UN INDICATEUR DE PANNE DES LAMPES
  - UN INDICATEUR DE PANNE DE LA BATTERIE
  - UN MODULE DE HUIT (8) INTERRUPTEURS DE DÉRIVATION POUR FONCTIONS AUXILIAIRES
- 1.8.2 TOUTS LES DISPOSITIFS POURRONT ÊTRE PROGRAMMÉS SUR LES LIEUX SANS L'AIDE D'UN APPAREIL QUELCONQUE À DÉFAUT DE NE POUVOIR RÉPONDRE À CE CRITÈRE, LE FOURNISSEUR DEVRA FOURNIR AU CLIENT ET CÉ, À SES FRAIS, UN PROGRAMMEUR PORTABLE.
- 1.8.3 IL SERA POSSIBLE POUR L'USAGER DE REMPLACER LUI-MÊME DES DISPOSITIFS ADRESSABLES D'UN MÊME TYPE SANS AVOIR RECOURS À UN TECHNICIEN DE SERVICE EN ASSIANT LES ADRESSES CORRESPONDANTES D'ORIGINE.

## 1.9 Annonceur à distance

- 1.9.1 L'ANNONCIATEUR À DISTANCE DE L'ENTRÉE PRINCIPALE SERA DE TYPE ALPHA NUMÉRIQUE À CRISTAUX LIQUIDES ET AVEC INDICATEURS À DELS. L'UNITÉ COMPRENDRA LES CONTRÔLES DE BASES DU SYSTÈME TELS QUE :
  - AFFICHEUR DE 40 CARACTÈRES À CRISTAUX LIQUIDES
  - 48 INDICATEURS DE TYPE DELS
  - BOUTON D'ACCUSÉ DE RÉCEPTION
  - BOUTON D'ESSAI DES LAMPES
  - BOUTON D'ARRÊT DES SIGNAUX
  - BOUTON DE RÉARMEMENT DU SYSTÈME
  - BOUTON D'ESSAI DU SYSTÈME
  - TEL. QUE MIRCOC # RAX-LCD C/A RAX-10487ZDS. L'ANNONCIATEUR SERA FOURNI AVEC UN BOTIER # BB-1002D.
- 1.9.2 L'ANNONCIATEUR DE L'ADMINISTRATION SERA TEL QUE LE MODÈLE MIRCOC #RAX-LCD AVEC BOTIER #BB-1001D.

## 1.10 Bloc d'alimentation

- 1.10.1 FOURNIR UN BLOC D'ALIMENTATION À DISTANCE ADRESSABLE.

- 1.10.2 LE BLOC D'ALIMENTATION À DISTANCE SERA DE TYPE ADRESSABLE COMPORTERA QUATRE CIRCUITS DE SIGNALISATION DE 25A CHACUN TOTALISANT 10A DE CHARGE AU TOTAL. LE BOTIER SERA MUNI DE BATTERIES DE SECOURS POUR SUPPORTER LES CHARGES DES BASES VIBRANTES DES DÉTECTEURS DE FUMÉE. PRÉVOIR UN CIRCUIT PAS ÉTAPE. MIRCOC # INX-10A.

## 1.11 Dispositifs périphériques

- 1.11.1 LES STATIONS MANUELLES ADRESSABLES AURONT UN LEVIER RÉTRACTABLE AVEC TIGE DE VERRE. ELLES SERONT INSTALLÉES EN RETRAIT OU EN SURFACE SELON LES INDICATIONS AUX PLANS ET COMPRENDRONT DEUX CONTACTS NORMALEMENT OUVERTS (ALERTE ET ALARME). LES STATIONS PORTERONT LES INSCRIPTIONS BILINGUES. MIRCOC # MS401 AP. DES BOTIERS DE SURFACE # BB300 SERONT FOURNIS LORSQUE LES INSTALLATIONS EN SURFACE SONT REQUISES. PRÉVOIR DES GARDÉS DE PROTECTION STI AUX ENDROITS INDICÉS SUR LES PLANS HAUTEUR DE MONTAGE : À 1200MM DU PLANCHER MESURÉ À PARTIR DU CENTRE DE LA STATION MANUELLE.
- 1.11.2 LES DÉTECTEURS DE FUMÉE ADRESSABLES SERONT DE TYPE PHOTOÉLECTRIQUE POUVANT DÉTECTER LES PARTICULES PROVENANT DE LA COMBUSTION. ILS SERONT DE TYPE ENFICHABLE À SENSIBILITÉ RÉGLABLE. IL DOIT ÊTRE POSSIBLE DE MESURER ET D'AJUSTER LA SENSIBILITÉ DES DÉTECTEURS, À PARTIR DU PANNEAU DE COMMANDE. LES DÉTECTEURS ASSURERONT UNE PROTECTION POUR UN ESPACEMENT NOMINAL DE 9 MÈTRES À UNE HAUTEUR DE 3 MÈTRES. MIRCOC # MIX-2251APA AVEC BASE STANDARD # B210LPA OU BASE VIBRANTE #B205R.
- 1.11.3 LES DÉTECTEURS DE FUMÉE POUR LES UNITÉS DE VENTILATION SERONT DE TYPE PHOTOÉLECTRIQUE. ILS SERONT COMPLETS AVEC TUBES D'ACHANTILLONNAGE. MIRCOC # DNRA C/A # MIX-2251APA ET TUBE D'ACHANTILLONNAGE DE LA SÉRIE # DST SELON LA LARGUEUR DES CONDUITS DE VENTILATION. PRÉVOIR DES LAMPES INDICATRICES À DISTANCE LORSQUE INDICÉ POUR LOCALISER LES DÉTECTEURS QUI SONT DIFFICILES À RÉPARER. # RM400Z.
- 1.11.4 LES MODULES ADRESSABLES DE TRANSMISSION PERMETTRONT DE RACCORDER DES DISPOSITIFS DE DÉTECTION TELS QUE LES GICLÉURS, LA GÉNÉRATRICE, LA POMPE INCENDIE ET LES AUTRES DISPOSITIFS DE SUPERVISION. PRÉVOIR DES MODULES SIMPLES OU DOUBLES SELON LES BESOINS. LES MODULES SERONT CONÇUS POUR UN MONTAGE DANS UN BOTIER DE 4PO. X 4PO. ET SERONT COMPLETS AVEC PLAQUE ET INDICATEUR D'ÉTAT. MIRCOC # MIX-MS00MAPA (SIMPLE). MIRCOC # MIX-MS00MDA (DOUBLE). MIRCOC # IM-10A. (MODULE DE 10 POINTS DE SUPERVISION – SALLE DES GICLÉURS ET POMPE INCENDIE).
- 1.11.5 LES MODULES DE COMMANDE ADRESSABLES DOIVENT PERMETTRE DE CONTRÔLER LES FONCTIONS AUXILIAIRES INDICÉES SUR LES PLANS. CHAQUE MODULE COMPRENDRA UN CONTACT D'ALARME DE 3A À 30 VOLTS C.C. (0.9 À 110 VOLTS C.A.). LES MODULES SERONT CONÇUS POUR UN MONTAGE DANS UN BOTIER DE 4PO. X 4PO. ET SERONT COMPLETS AVEC PLAQUE ET INDICATEUR D'ÉTAT. MIRCOC # RM-1001.

- 1.11.6 PRÉVOIR SI INDICÉES SUR LES PLANS, DES MODULES ISOLATEURS DE LIGNE PAR ÉTAPE, PAR ESCALIER OU PAR AIRE DE PLANCHER SE LIMITANT À 2000 MÈTRES CARRÉS DE SURFACE OU AIRES SÉPARÉES PAR DES MURS COUPE-FEU À L'ENTRÉE ET À LA SORTIE DE CHAQUE ZONE. LES MODULES MIRCOC # MP-300 SERONT UTILISÉS LORSQUE «PARARRÊT» SUR LES ÉTAGES ET DES MODULES # 50-6A AVEC BOTIER # BB-2A POURRONT ÊTRE UTILISÉS LORSQUE «REGROUPE» AU MÊME ENDROIT.
- 1.11.7 LES DISPOSITIFS DE SIGNALISATION SERONT DE TYPE CLAXONS ÉLECTRONIQUES FONCTIONNANT À 24 VOLTS C.C. CONÇUS POUR UNE INSTALLATION ENCASTRÉE OU EN SURFACE SELON LES INDICATIONS AUX PLANS. LES CLAXONS DEVONT AVOIR UNE PUISSANCE D'AU MOINS 80 DECIBELS À 3 MÈTRES # HRLA. HAUTEUR DE MONTAGE : À AU MOINS 2300MM DU PLANCHER MESURÉ À PARTIR DU HAUT DU DISPOSITIF.
- 1.11.8 N/A
- 1.11.9 PRÉVOIR DES RÉSISTANCES DE FIN DE LIGNE POUR CHAQUE CIRCUIT DE SIGNALISATION. MIRCOC # MP300. HAUTEUR DE MONTAGE : À 1800MM DU PLANCHER MESURÉ À PARTIR DU CENTRE DU DISPOSITIF.

## 1.12 Filage

- 1.12.1 L'ALIMENTATION NORMALE DU SYSTÈME D'ALARME INCENDIE SERA DE 120 VOLTS, 60HZ. ELLE SERA PROTÉGÉE DES SURTENSIONS PAR UN DISPOSITIF DE PROTECTION APPROUVÉ, ABRITÉ DANS UN COFFRET D'ACIER FERMÉ À CLEF AUQUEL AUCUN AUTRE CIRCUIT NE SERA RACCORDÉ. LE DISJONCTEUR SERA PEINT EN ROUGE ET PORTERA L'INSCRIPTION PERMANENTE «SYSTÈME D'ALARME INCENDIE».

- LES FILS ET CÂBLES SERONT COMPOSÉS DE CONDUCTEURS DE CUIVRE MASSIF AYANT UNE ISOLATION DE 300 VOLTS DE TYPE FT4 / (F.A.S.) APPROUVÉ POUR ALARME INCENDIE ET SELON LES EXIGENCES DU CODE CANADIEN DE L'ÉLECTRICITÉ. CÂBLES DE DÉTECTION : #18 AWG. CÂBLES DE SIGNALISATION : #14. CÂBLES #18 TORSADÉ/BLONDÉ + #14 ENTRE LE PANNEAU DE COMMANDE ET LES ANNONCIATEURS À DISTANCE.

## 1.13 Exécution et vérification du système

- 1.13.1 LE SYSTÈME DEVRA ÊTRE INSTALLÉ SELON LES EXIGENCES DE LA NORME ULC-5524-06 ET DU CODE CANADIEN DE L'ÉLECTRICITÉ TOUT EN SUIVANT LES RECOMMANDATIONS DU MANUFACTURIER.
- 1.13.2 L'INSTALLATION ET LA VERIFICATION DES DISPOSITIFS NE DEVRONT PAS ÊTRE EFFECTUÉES PAR LA MÊME ENTREPRISE AFIN DE RESPECTER LES EXIGENCES D'ULC.
- 1.13.3 DURANT LA PÉRIODE DE VERIFICATION, L'ENTREPRENEUR ÉLECTRICIEN DEVRA METTRE À LA DISPOSITION DU MANUFACTURIER, UN ÉLECTRICIEN ET UN APPRENTI.
- 1.13.4 LE MANUFACTURIER OU AGENT/MANUFACTURIER AURA LA RESPONSABILITÉ DE REMETTRE AU CLIENT LE RAPPORT DE VERIFICATION COMPLET UNE FOIS LA VERIFICATION DU SYSTÈME COMPLÉTÉE.
- 1.13.5 L'ENTREPRENEUR AURA LA RESPONSABILITÉ DE CORRIGER TOUTES ANOMALIES SOULÉVÉES PAR LE TECHNICIEN, EN RÉFÉRENCE À LA NORME ULC-5524-06 AVANT L'ÉMISSION FINALE DU RAPPORT DE VERIFICATION.
- 1.13.6 DÈS L'ACHÈVEMENT DE LA VERIFICATION, LE FABRICANT REMETTRA AU PROPRIÉTAIRE OU À SON REPRÉSENTANT LES DOCUMENTS SUIVANTS :

- A) UN EXEMPLAIRE DU RAPPORT SOUSMIS PAR LE TECHNICIEN CHARGÉ DE LA VERIFICATION, INDIQUANT L'EMPLACEMENT DE CHAQUE DISPOSITIF ET CERTIFIANT LES RÉSULTATS DES ESSAIS DE CHAQUE DISPOSITIF.

LE RAPPORT DOIT INCLURE :

- TOUTS LES TABLEAUX DES ESSAIS À COMPLÉTER TELS QUE PRÉSENTÉS DANS LA NORME
- ULC-5537-04;
- LES VALEURS DE SENSIBILITÉ DES DÉTECTEURS DE FUMÉE;
- LES LECTURES DE VELOCITÉ DANS LES UNITÉS DE VENTILATION OU SONT LOCALISÉS LES DÉTECTEURS DE FUMÉE ET LES MESURES DE PRESSION DIFFÉRENTIELLE ÉTABLIES À PARTIR D'UN MANOMÈTRE;
- LES MESURES DES NIVEAUX SONORES ENREGISTRÉS À PARTIR D'UN SONOMÈTRE CALIBRÉ;
- LES VALEURS EN CANDELAS DES LAMPES STROBOSCOPIQUES;
- LE POSITIONNEMENT DES ISOLATEURS DE LIGNE EN PRÉCISANT LA ZONE PROTÉGÉE;
- LES ESSAIS D'ÉCOULEMENT DES GICLÉURS EN INDIQUANT LE DÉLAI;
- LES ESSAIS AVEC LA CENTRALE D'ALARME.

- B) UN CERTIFICAT DE VERIFICATION CONFIRMANT QUE LA VERIFICATION A ÉTÉ FAITE ET PRÉCISANT LES CONDITIONS DANS LESQUELLES LA VERIFICATION ET LA CERTIFICATION ONT ÉTÉ EFFECTUÉES.

- 1.13.7 TOUTS LES FRAIS DE LA VERIFICATION RÉALISÉE PAR LE FABRICANT ET PAR L'ENTREPRENEUR ÉLECTRICIEN DEVRONT ÊTRE INCLUS DANS LE PRIX DE SOUMISSION DE L'ENTREPRENEUR ÉLECTRICIEN.

- 1.13.8 PRÉVOIR UNE FORMATION DE BASE À L'UTILISATEUR ET PASSER EN REVUE LES PRINCIPAUX FONCTIONS DU SYSTÈME. CETTE FORMATION DEVRA ÊTRE TENUE AU MOMENT DE LA MISE EN MARCHÉ FINALE DU SYSTÈME.

- 1.13.9 LA VERIFICATION DOIT ÊTRE EFFECTUÉE PAR UN TECHNICIEN CERTIFIÉ PAR L'A.C.A.I.

ÉLECTRICITÉ  
Christian Champagne, ing.

ARCHITECTE:  
ARCHITECTURE  
**A6<sup>ES</sup>**  
6<sup>ES</sup> SENS

REV	ÉMISSION	DATE	PAR
1	POUR CONSTRUCTION	2024-01-10	C.C. / C.C.
4	POUR ADD-02_REV-01	2024-11-27	C.C. / C.C.
3	POUR ADD-02	2024-11-22	C.C. / C.C.
2	POUR ADD-01	2024-11-11	C.C. / C.C.
1	POUR APPEL D'OFFRE	2024-08-29	C.C. / C.C.
0	POUR APPEL D'OFFRE	2024-08-29	C.C. / C.C.
2	POUR SOUMISSION	2024-07-20	C.C. / C.C.
1	POUR SOUMISSION	2024-07-14	C.C. / C.C.
0	POUR SOUMISSION	2024-07-09	C.C. / C.C.
2	POUR COORDINATION 90%	2024-07-02	C.C. / C.C.
1	POUR COORDINATION 90%	2024-06-21	C.C. / C.C.
0	POUR COORDINATION 90%	2024-06-01	C.C. / C.C.
REV	ÉMISSION	DATE	PAR

ÉMISSION

NOM CLIENT:

LES TISSIERANDS  
CENTRE DE LA PETITE ENFANCE

PROJET:  
**NOUVELLE INSTALLATION**  
118 RUE LAURIER,  
COWANSVILLE, QUÉBEC

TITRE DU DESSIN:  
**DEVIS (SUITE)**

CHARGÉ DE PROJET :  
CHRISTIAN CHAMPAGNE, ing.

VÉRIFIÉ PAR :  
CHRISTIAN CHAMPAGNE, ing.

PRÉPARÉ PAR :  
NOR QABLAOUI, CPI

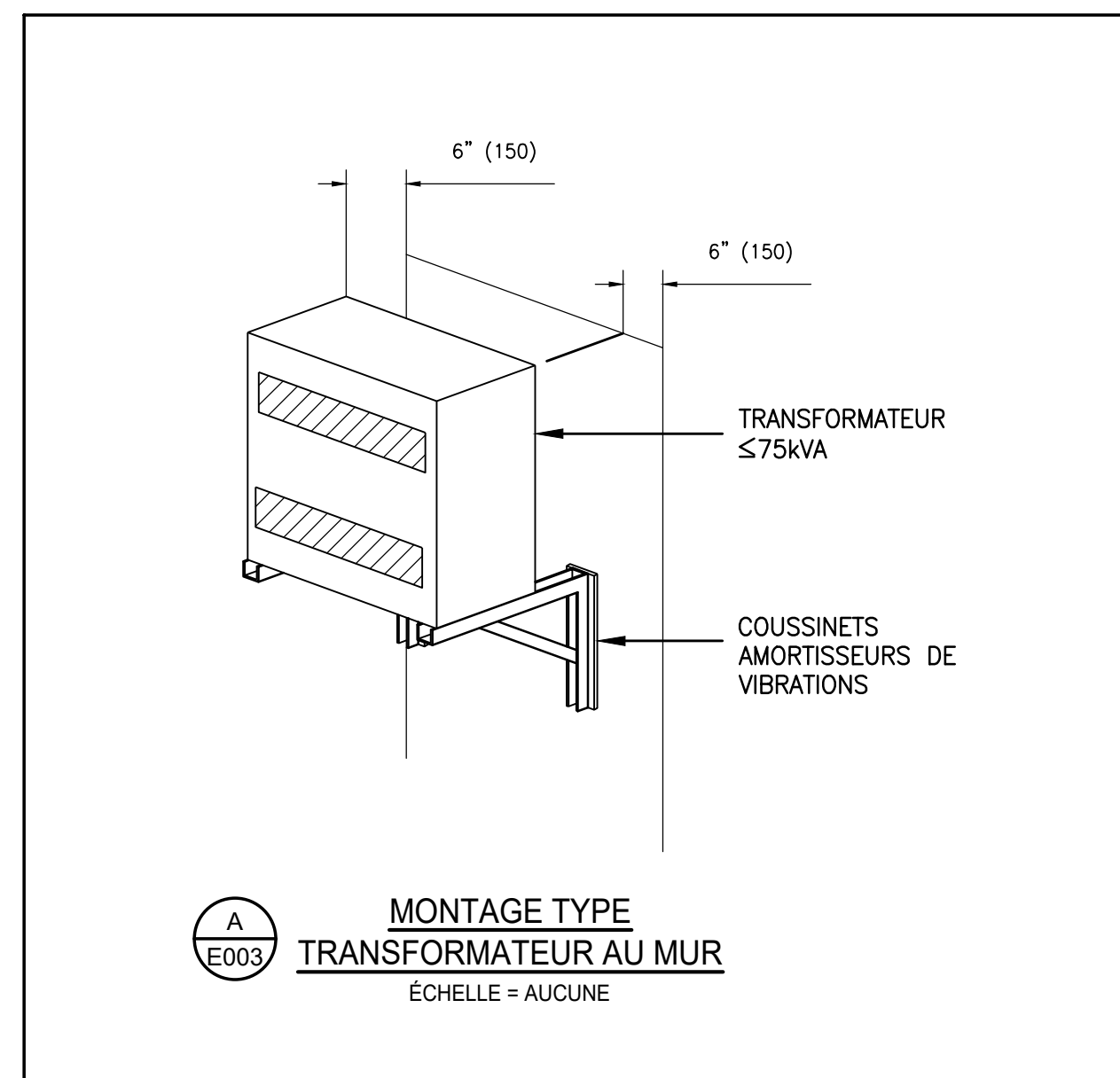
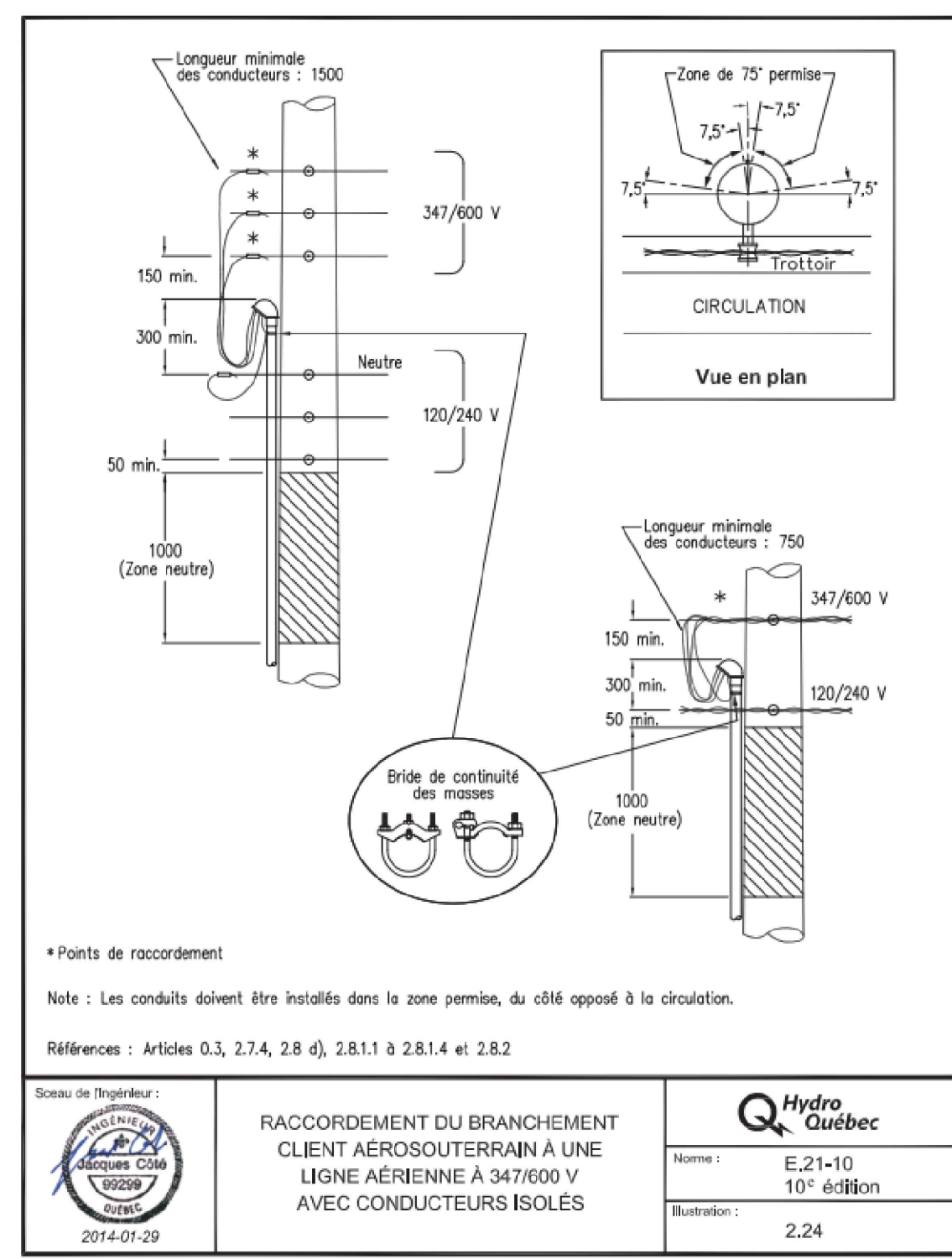
DESSINATEUR :  
N. QABLAOUI, CPI

DOSSIER :  
P0010

SCEAU :

RÉVISION :  
0  
E004  
13

DATE:



### TABLEAU DES SPÉCIFICATIONS

SYMBOLE	MANUFACTURIER	NUMÉRO	MONTAGE	TENSION	NOTES
⊕	LEVITON	TBR15-W	ENCASTRÉ	125V.	2,3
⊕	LEVITON	TBR20-W	ENCASTRÉ	125V.	2,4
⊕	LEVITON	T7599-W	ENCASTRÉ	125V.	2,3,5
⊕	LEVITON	T7899-W	ENCASTRÉ	125V.	2,4,5
⊕	LEVITON	1450-W	ENCASTRÉ	120V.	2
⊕	LEVITON	1453-W	ENCASTRÉ	120V.	2
⊕	LEVITON	18201-CW	ENCASTRÉ	347V.	2
⊕	LEVITON	18203-CW	ENCASTRÉ	347V.	
⊕	INTERMATIC	ET70415CR	SURFACE	125V.	
⊕	EDWARDS	340-ES	SURFACE		
⊕	EDWARDS	SERIE 600	SURFACE		

**NOTES:**  
 1- C/A UN TRANSFORMATEUR 120/24Vca  
 2- PRÉVOIR UNE PLAQUE DE RECOURVEMENT ROBUSTE EN STAINLESS  
 3- 5-15R  
 4- 5-20R  
 5- DOUBLE GF1

### TABLEAU DES HAUTEURS DE MONTAGE

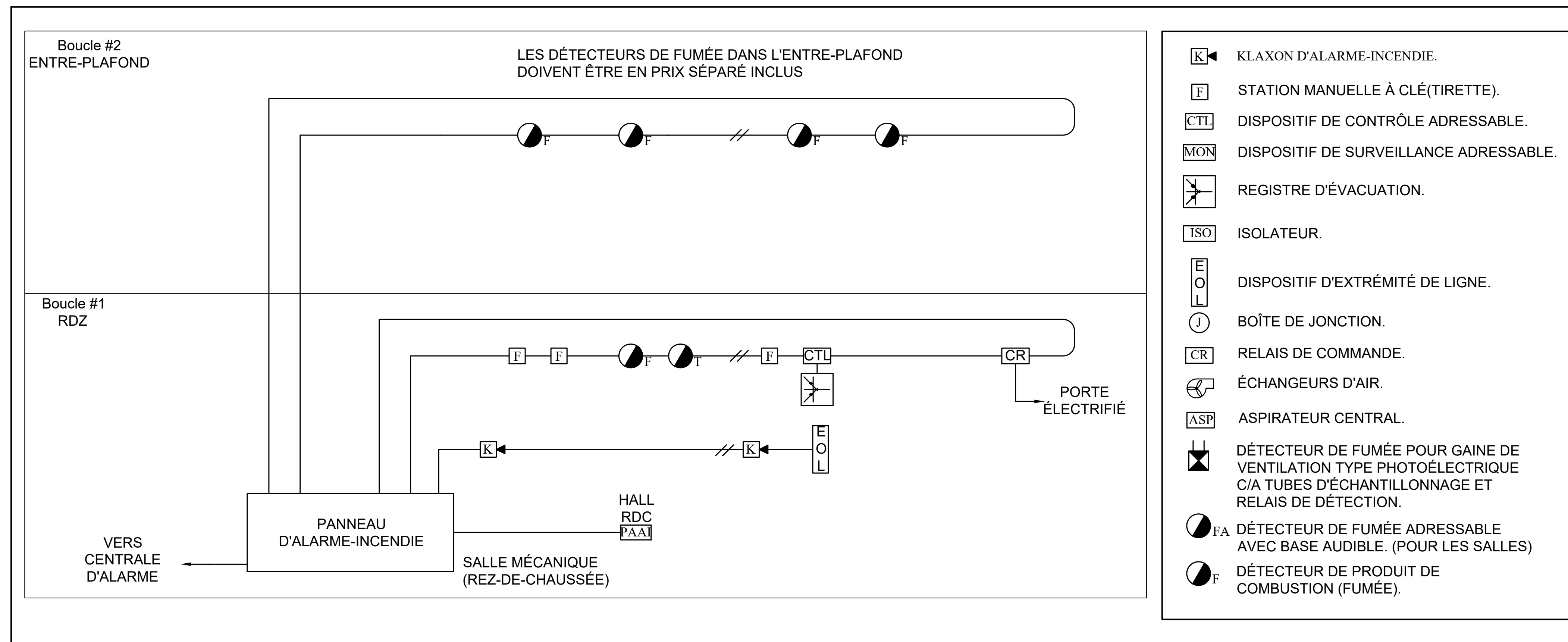
DESCRIPTION	STANDARD	MOBILITÉ RÉDUITE
PRISE DE COURANT	305 mm (12") CENTRE	450 mm (18") CENTRE
PRISE DE COURANT EXTÉRIEURE	762 mm (30") CENTRE	762 mm (30") CENTRE
PRISE DE COURANT DANS LES LOCAUX TECHNIQUES	915 mm (36") CENTRE	915 mm (36") CENTRE
PRISE DE COURANT AU-DESSUS D'UN COMPTOIR	SELON L'ARCHITECTE	SELON L'ARCHITECTE
PRISE DE COURANT DANS LA SALLE DE BAIN	1420 mm (56") CENTRE	1200 mm (48") CENTRE
PRISE DE COURANT CUISINIÈRE	127 mm (5") CENTRE	127 mm (5") CENTRE
PRISE DE COURANT RÉFRIGÉRATEUR	305 mm (12") CENTRE	305 mm (12") CENTRE
INTERRUPTEUR / GRADATEUR	1420 mm (56") CENTRE	1200 mm (48") CENTRE
SORTIE DE TÉLÉPHONE/DATA/COMMUNICATION	305 mm (12") CENTRE	450 mm (18") CENTRE
SORTIE POUR TÉLÉPHONE EN APPLIQUÉ	1420 mm (56") CENTRE	1200 mm (48") CENTRE
STATION MANUELLE	1200 mm (48") CENTRE	1200 mm (48") CENTRE
AVERTISSEUR D'ALARME INCENDIE	2135 mm (84") CENTRE	2135 mm (84") CENTRE
PANNEAU D'ALARME INCENDIE ET PANNEAU ANNONCIATEUR	1800 mm (70") DESSUS DU PANNEAU	1800 mm (70") DESSUS DU PANNEAU
THERMOSTAT	1675 mm (66") CENTRE	1200 mm (48") CENTRE
UNITÉ D'ÉCLAIRAGE D'URGENCE À BATTERIE	2185 mm (86") CENTRE	2185 mm (86") CENTRE
PRISE POUR UNITÉ D'ÉCLAIRAGE À BATTERIE	2185 mm (86") CENTRE	2185 mm (86") CENTRE
APPLIQUÉ MURAL	SELON L'ARCHITECTE	SELON L'ARCHITECTE
PANNEAU ÉLECTRIQUE	SELON CSA C22.10 (2015)	SELON CSA C22.10 (2015)

**NOTE:**  
 1- LES HAUTEURS DE MONTAGE MONTREES CI-DESSUS SONT VALABLES DE FAÇON GÉNÉRALE POUR L'INSTALLATION DE L'ÉQUIPEMENT ÉLECTRIQUE ET SONT INSQUÉES PAR RAPPORT AU PLANCHER FINI. CEPENDANT, LES HAUTEURS DE MONTAGE INDICUÉES LOCALEMENT AUX PLANS DE MÉCANIQUE, ÉLECTRICITÉ ET ARCHITECTURE ONT PRIORITÉ.  
 2- SI CE BÂTIMENT EST DE CONCEPTION DANS UN OBSTACLE, L'ENTREPRENEUR DOIT SE CONFORMER AUX EXIGENCES DU CHAPITRE 1 DU CODE DE CONSTRUCTION DU QUÉBEC (DERNIÈRE ÉDITION EN VIGUEUR) SECTION 3.8 PLUS PRÉCISEMENT QUANT À LA HAUTEUR DES INTERRUPTEURS, THERMOSTATS, STATION MANUELLE, ETC....

### PANNEAU "P1"

TYPE		WATTS		A		P		A		WATTS		DESCRIPTION	
#	DESCRIPTION												
1	120/240 VOLTS 3PH 200 AMP												
2	41.4 KW CHARGE RACCORDEES												
3	18.1 KW CHARGE RACCORDEES												
4	COND-1	9600	40	2	2	30	3660						
5	COND-2	3660	30	2	2	25	2496						
6	COND-3	4823	50	2	2	15	2829						
7	COND-4	2829	25	2	2	50	6823						
8	COND-5	2164	15	2	1	15	144						
9	COND-6	4823	50	2	2	15	2280						
10	COND-7	1200	12	1	1	15	150						
11	COND-8	4500	25	2	2	15	2280						
12	COND-9	0	15	1	1	15							
13	COND-10	90	15	1	1	15	50						
14	COND-11	300	15	1	1	15	360						
15	COND-12	300	15	1	2	20	3360						
16	COND-13	300	15	1	1	20	275						
17	COND-14	100	15	1	1	20							
18	COND-15	15	1	1	1	20							
19	COND-16	15	1	1	1	20							
20	COND-17	15	1	1	1	20							
21	COND-18	15	1	1	1	20							
22	COND-19	15	1	1	1	20							
23	COND-20	15	1	1	1	20							
24	COND-21	15	1	1	1	20							
25	COND-22	15	1	1	1	20							
26	COND-23	15	1	1	1	20							
27	COND-24	15	1	1	1	20							
28	COND-25	15	1	1	1	20							
29	COND-26	15	1	1	1	20							
30	COND-27	15	1	1	1	20							
31	COND-28	15	1	1	1	20							
32	COND-29	15	1	1	1	20							
33	COND-30	15	1	1	1	20							
34	COND-31	15	1	1	1	20							
35	COND-32	15	1	1	1	20							
36	COND-33	15	1	1	1	20							
37	COND-34	15	1	1	1	20							
38	COND-35	15	1	1	1	20							
39	COND-36	15	1	1	1	20							
40	COND-37	15	1	1	1	20							
41	COND-38	15	1	1	1	20							
42	COND-39	15	1	1	1	20							
43	COND-40	15	1	1	1	20							
44	COND-41	15	1	1	1	20							
45	COND-42	15	1	1	1	20							
46	COND-43	15	1	1	1	20							
47	COND-44	15	1	1	1	20							
48	COND-45	15	1	1	1	20							
49	COND-46	15	1	1	1	20							
50	COND-47	15	1	1	1	20							
51	COND-48	15	1	1	1	20							
52	COND-49	15	1	1	1	20							
53	COND-50	15	1	1	1	20							
54	COND-51	15	1	1	1	20							
55	COND-52	15	1	1	1	20							
56	COND-53	15	1	1	1	20							
57	COND-54	15	1	1	1	20							
58	COND-55	15	1	1	1	20							
59	COND-56	15	1	1	1	20							
60	COND-57	15	1	1	1	20							
61	COND-58	15	1	1	1	20							
62	COND-59	15	1	1	1	20							
63	COND-60	15	1	1	1	20							
64	COND-61	15	1	1	1	20							
65	COND-62	15	1	1	1	20							
66	COND-63	15	1	1	1	20							
67	COND-64	15	1	1	1	20							
68	COND-65	15	1	1	1	20							
69	COND-66	15	1	1	1	20							
70	COND-67	15	1	1	1	20							
71	COND-68	15	1	1	1	20							
72	COND-69	15	1	1	1	20							
73	COND-70	15	1	1	1	20							
74	COND-71	15	1	1	1	20							
75	COND-72	15	1	1	1	20							
76	COND-73	15	1	1	1	20							
77	COND-74	15	1	1	1	20							
78	COND-75	15	1	1	1	20							
79	COND-76	15	1	1	1	20							
80	COND-77	15	1	1	1	20							
81	COND-78	15	1	1	1	20							
82	COND-79	15	1	1	1	20							
83	COND-80	15	1	1	1	20							
84	COND-81	15	1	1	1	20							
85	COND-82	15	1	1	1	20							
86	COND-83	15	1	1	1	20							
87	COND-84	15	1	1	1	20							
88	COND-85	15	1	1	1	20							
89	COND-86	15	1	1	1	20							
90	COND-87	15	1	1	1	20							
91	COND-88	15	1	1	1	20							
92	COND-89	15	1	1	1	20							
93	COND-90	15	1	1	1	20							
94	COND-91	15	1	1	1	20							
95	COND-92	15	1	1	1	20							
96	COND-93	15	1	1	1	20							
97	COND-94	15	1	1	1	20							
98	COND-95	15	1	1	1	20							
99	COND-96	15	1	1	1	20							





- KLAXON D'ALARME-INCENDIE.
- STATION MANUELLE À CLÉ (TIRETTE).
- DISPOSITIF DE CONTRÔLE ADRESSABLE.
- DISPOSITIF DE SURVEILLANCE ADRESSABLE.
- REGISTRE D'ÉVACUATION.
- ISOLATEUR.
- DISPOSITIF D'EXTRÉMITÉ DE LIGNE.
- BOÎTE DE JONCTION.
- RELAIS DE COMMANDE.
- ÉCHANGEURS D'AIR.
- ASPIRATEUR CENTRAL.
- DÉTECTEUR DE FUMÉE POUR GAINÉ DE VENTILATION TYPE PHOTOÉLECTRIQUE C/A TUBES D'ÉCHANTILLONNAGE ET RELAIS DE DÉTECTION.
- DÉTECTEUR DE FUMÉE ADRESSABLE AVEC BASE AUDIBLE. (POUR LES SALLES)
- DÉTECTEUR DE PRODUIT DE COMBUSTION (FUMÉE).

LIAISON DE DONNÉES TYPE A  
ÉCHELLE: NA

1	POUR CONSTRUCTION	2025-01-13	C.C.	C.C.
4	POUR ADD42, REV-01	2024-11-27	C.C.	C.C.
3	POUR ADD42	2024-11-12	C.C.	C.C.
2	POUR ADD41	2024-11-11	C.C.	C.C.
1	POUR APPEL D'OFFRE	2024-08-29	C.C.	C.C.
0	POUR APPEL D'OFFRE	2024-07-20	C.C.	C.C.
2	POUR SOUMISSION	2024-07-20	C.C.	C.C.
1	POUR SOUMISSION	2024-07-14	C.C.	C.C.
0	POUR SOUMISSION	2024-07-09	C.C.	C.C.
2	POUR COORDINATION 90%	2024-07-02	C.C.	C.C.
1	POUR COORDINATION 90%	2024-06-21	C.C.	C.C.
0	POUR COORDINATION 90%	2024-06-05	C.C.	C.C.
RÉV	ÉMISSION	DATE	PAR	PAR



PROJET:  
NOUVELLE INSTALLATION  
118 RUE LAURIER,  
COWANSVILLE, QUÉBEC

TITRE DU DESSIN:  
LIAISON DE DONNÉES TYPE A

CHARGÉ DE PROJET :  
CHRISTIAN CHAMPAGNE, ing.

VÉRIFIÉ PAR :  
CHRISTIAN CHAMPAGNE, ing.

PRÉPARÉ PAR :  
NOR QABLAOUI, CPI

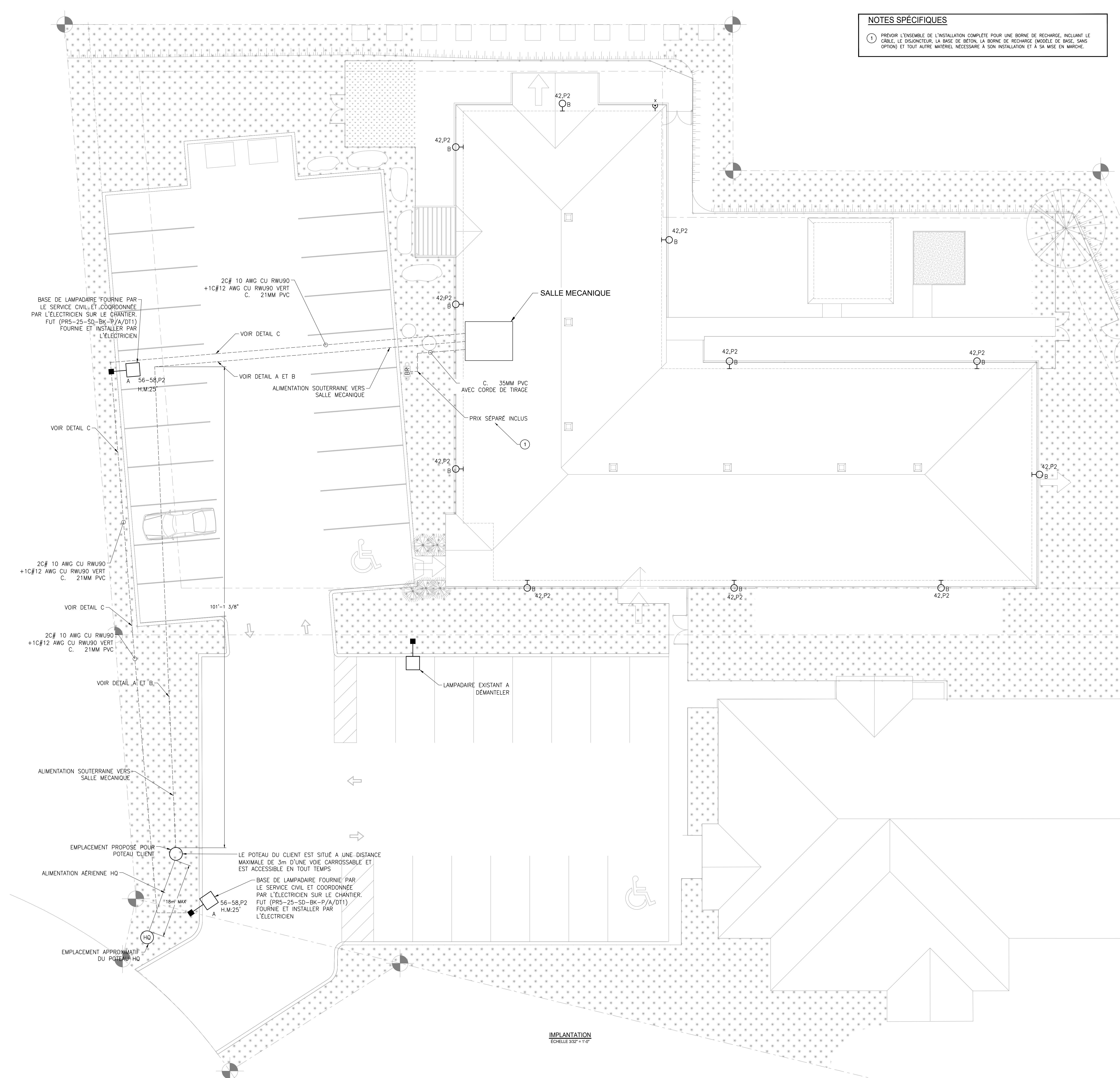
DESSINATEUR :  
N. QABLAOUI, CPI

DOSSIER :  
P0010

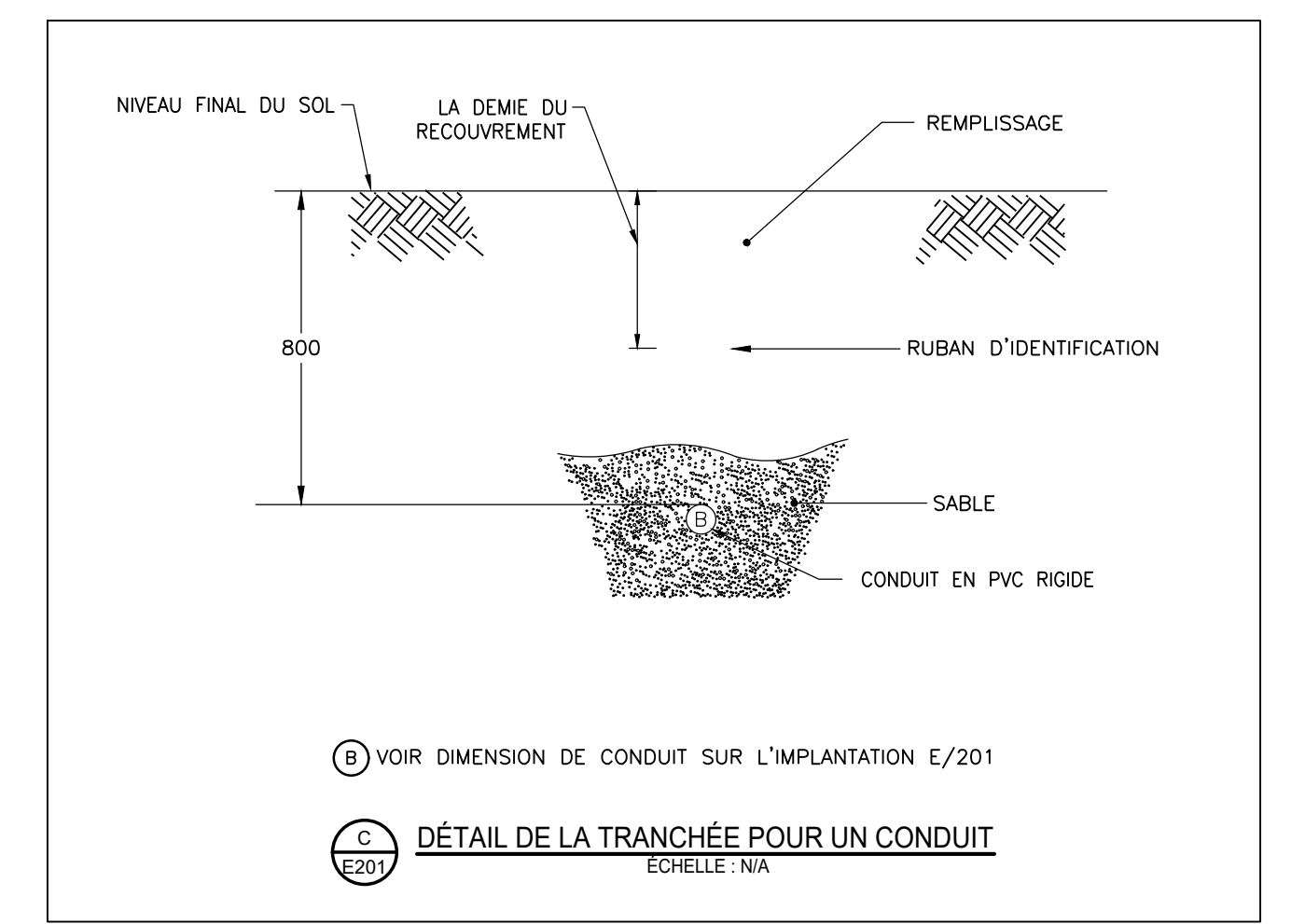
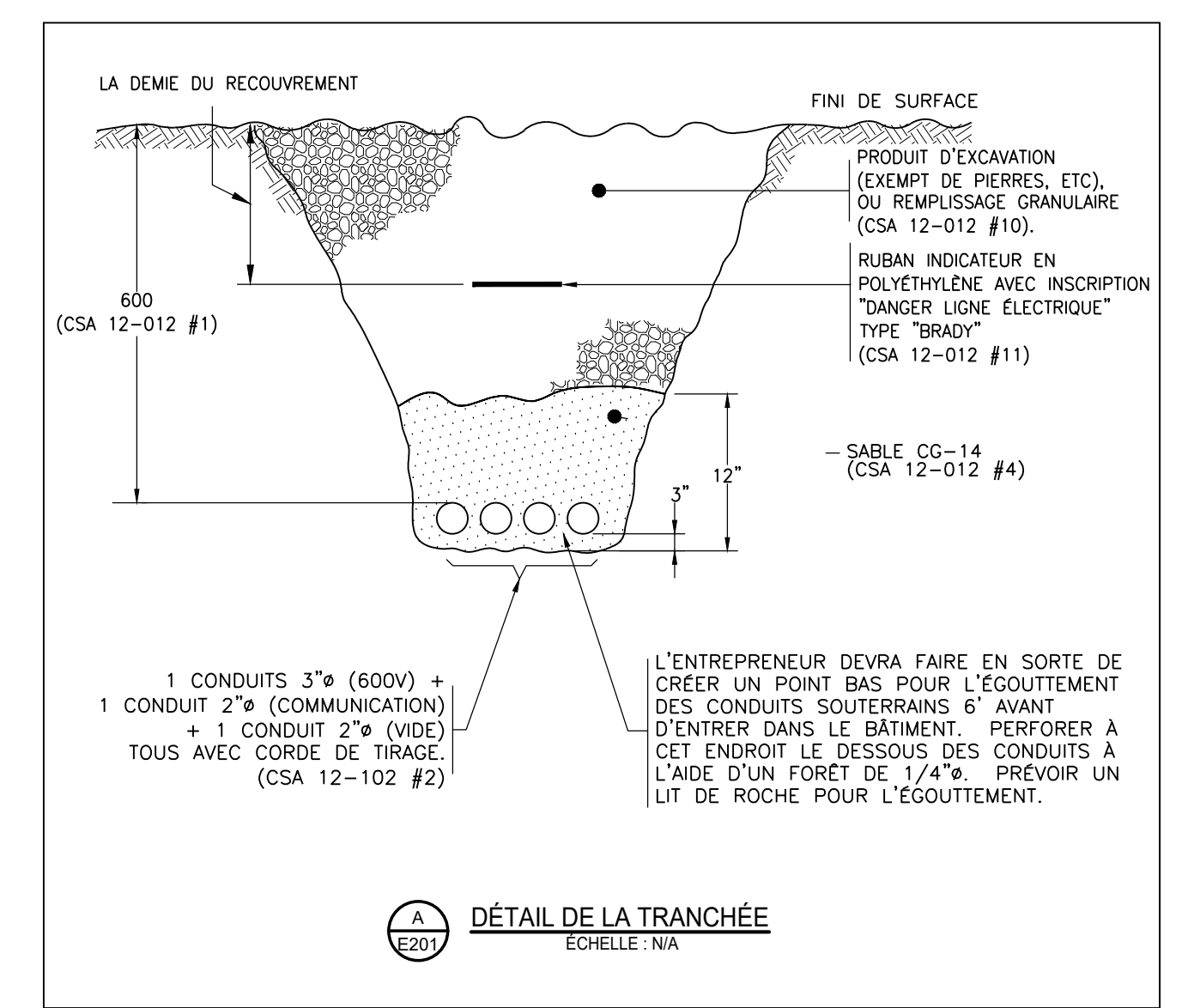
SCEAU :

RÉVISION :  
0  
E007  
13

DATE:



**NOTES SPÉCIFIQUES**  
 ① PRÉVOIR L'ENSEMBLE DE L'INSTALLATION COMPLÈTE POUR UNE BORNE DE RECHARGE, INCLUANT LE CÂBLE, LE DISJONCTEUR, LA BASE DE BÉTON, LA BORNE DE RECHARGE (MODÈLE DE BASE, SANS OPTION) ET TOUT AUTRE MATÉRIEL NÉCESSAIRE À SON INSTALLATION ET À SA MISE EN MARCHÉ.



ÉLECTRICITÉ  
 Christian Champagne, ing.

ARCHITECTE:  
 ARCHITECTURE  
**A6S**  
 6<sup>E</sup> SENS

1	POUR CONSTRUCTION	2024-01-11	C.C.	C.C.
4	POUR ADD-02, REV-01	2024-11-27	C.C.	C.C.
3	POUR ADD-02	2024-11-12	C.C.	C.C.
2	POUR ADD-01	2024-11-11	C.C.	C.C.
1	POUR APPEL D'OFFRE	2024-08-29	C.C.	C.C.
0	POUR APPEL D'OFFRE	2024-08-23	C.C.	C.C.
2	POUR SOUMISSION	2024-07-30	C.C.	C.C.
1	POUR SOUMISSION	2024-07-14	C.C.	C.C.
0	POUR SOUMISSION	2024-07-09	C.C.	C.C.
2	POUR COORDINATION 90%	2024-07-02	C.C.	C.C.
1	POUR COORDINATION 90%	2024-06-21	C.C.	C.C.
0	POUR COORDINATION 90%	2024-06-05	C.C.	C.C.
REV	ÉMISSION	DATE	PAR	PAR

ÉMISSION



PROJET:  
 NOUVELLE INSTALLATION  
 118 RUE LAURIER,  
 COWANSVILLE, QUÉBEC

TITRE DU DESSIN:  
 IMPLANTATION

CHARGÉ DE PROJET :  
 CHRISTIAN CHAMPAGNE, ing.

VÉRIFIÉ PAR :  
 CHRISTIAN CHAMPAGNE, ing.

PRÉPARÉ PAR :  
 NOR QABLAOUI, CPI

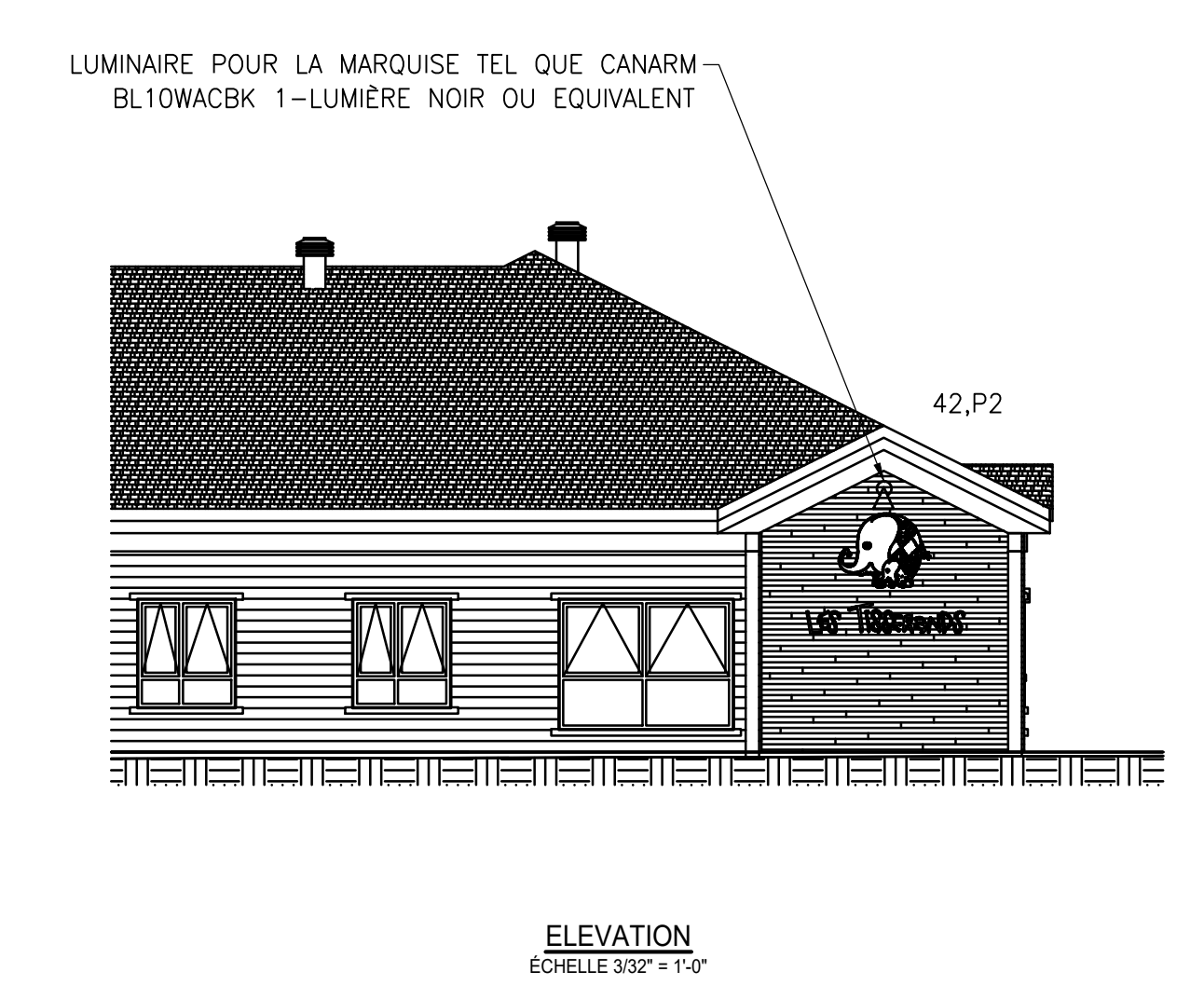
DESSINATEUR :  
 N. QABLAOUI, CPI

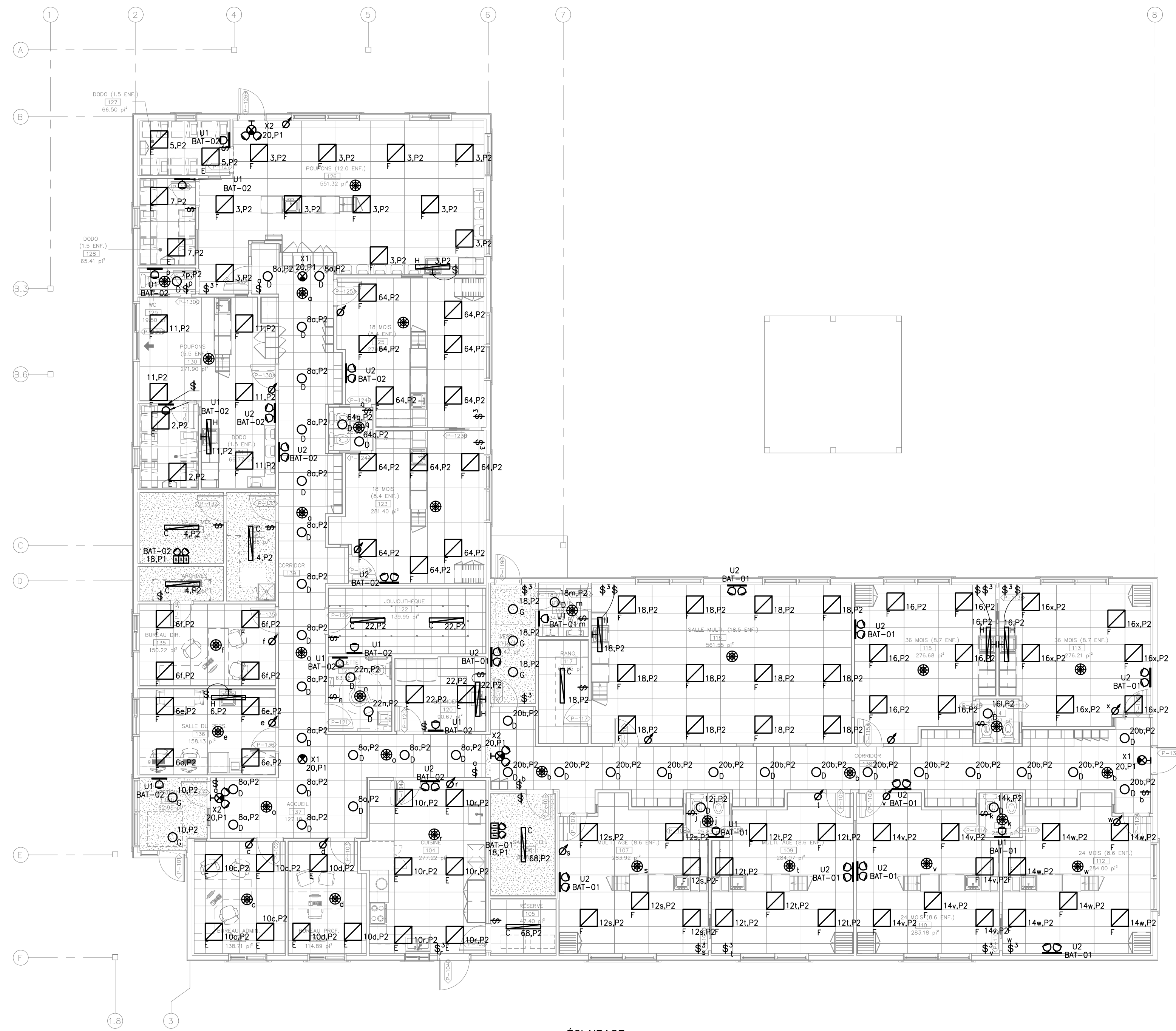
DOSSIER :  
 P0010

SCEAU :

DATE:

RÉVISION :  
 0  
 E201  
 13





ÉCLAIRAGE  
REZ-DE-CHAUSSÉE  
ÉCHELLE 1/8" = 1'-0"

**ÉCLAIRAGE - NOTES GÉNÉRALES**

- 1- SAUF INDICATION CONTRAIRE, TOUS LES ÉQUIPEMENTS ÉLECTRIQUES MONTRÉ AU PLAN SONT NOUVEAU (N)
- 2- L'ENTREPRENEUR DOIT COORDONNER SES INSTALLATIONS AVEC LES AUTRES CORPS DE MÉTIER DE MANIÈRE À NE PAS ÊTRE EN CONFLIT AVEC CEUX-CI.
- 3- TOUTES LES PLAQUES ET INTERRUPTEURS DOIVENT ÊTRE DE COULEUR BLANCHE, SAUF MENTIONNÉ AUTREMENT AUX PLANS. LES INTERRUPTEURS ET PLAQUES EXISTANTS DANS LES LOCAUX TOUCHÉS PAR LES RÉAMÉNAGEMENTS DEVRONT ÊTRE REMPLACÉS PAR DES NEUFS DE COULEUR BLANCHE.
- 4- L'ENTREPRENEUR DOIT PRÉVOIR LA FOURNITURE ET L'INSTALLATION DE TOUTES LES COMPOSANTES REQUISES POUR LE SYSTÈME DE CONTRÔLE D'ÉCLAIRAGE COMPLET TEL QUE DÉTAIL (POUR CHACUN DES LOCAUX), LA CONFIGURATION DES COMPOSANTES DOIT ÊTRE FAIT PAR L'ENTREPRENEUR AFIN DE RESPECTER LE CNEB 2015.

**TABEAU DES APPAREILS D'ÉCLAIRAGE**

DESCRIPTION	TYPE	MANUFACTURIER	NUMÉRO DU MODÈLE	VOLT	PUISSANCE	MONTAGE	LAMPE	Image	NOTE
ÉCLAIRAGE EXTERIEUR	A	STANPRO	ALK-L3-L-W-40-BK-XX-PR7	120-277	180 W	25-0"	DEL		X
	B	STANPRO	WFCPS60A2-Q-3C-25W-40K	120-347	25 W	9-0"	DEL		X
ÉCLAIRAGE INTERIEUR	C	STANPRO	L2TRV-4B-P45-Q-3C-18W-40K-60402	120-347	30 W	9-0"	DEL		X
	D	STANPRO	UPDLR-1A-30W-CHDK-4K-6039	120-347	30W	9-0"	DEL		X
	E	STANPRO	L3PB-2LP54P-Q-3C-40K-20W-6052	120-347	40 W	9-0"	DEL		X
	F	STANPRO	L3PB-2LP56P-Q-3C-40K-30W-6052	120 V	14 W	9-0"	DEL		X
	G	STANPRO	OLEGIA-830W-A-30R	120 V	30 W	SURFACE	DEL		X
	H	STANPRO	SWAN-SW-12W-10K-G4-3TD	120 V	5 W	MURAL	DEL		X
ÉCLAIRAGE URGENCE	X1	STANPRO	RMS0W1-B01	120 V	4 W	X	DEL		X
	X2	STANPRO	PRMS-3L	120 V	36 W	X	DEL		X
	U1	STANPRO	N1-04-12V-3L3-WH	120 V	3 W	X	DEL		X
	U2	STANPRO	N2-04-12V-3L3-WH	120 V	6 W	X	DEL		X
BAT-01 BAT-02	STANPRO	SLA1207-2N-3L2-WH	120 V	72 W	X	DEL		X	

Note: \* 1 dimension à titre indicatif, se référer au numéro d'identification.  
\*\* Les quantités peuvent varier, voir au plan pour la quantité officielle.

ÉLECTRICITÉ  
Christian Champagne, ing.



REV	ÉMISSION	DATE	PAR	PAR
1	POUR CONSTRUCTION	2025-01-11	CC	CC
4	POUR ADD42 - REV-01	2024-11-27	CC	CC
3	POUR ADD42	2024-11-12	CC	CC
2	POUR ADD41	2024-11-11	CC	CC
1	POUR APPEL D'OFFRE	2024-08-29	CC	CC
0	POUR APPEL D'OFFRE	2024-07-20	CC	CC
2	POUR SOUMISSION	2024-07-20	CC	CC
1	POUR SOUMISSION	2024-07-14	CC	CC
0	POUR SOUMISSION	2024-07-09	CC	CC
2	POUR COORDINATION 90%	2024-07-02	CC	CC
1	POUR COORDINATION 90%	2024-06-21	CC	CC
0	POUR COORDINATION 90%	2024-06-05	CC	CC
REV	ÉMISSION	DATE	PAR	PAR



PROJET:  
**NOUVELLE INSTALLATION**  
118 RUE LAURIER,  
COWANSVILLE, QUÉBEC

TITRE DU DESSIN:  
**ÉCLAIRAGE  
REZ-DE-CHAUSSÉE**

CHARGÉ DE PROJET :  
CHRISTIAN CHAMPAGNE, ing.

VÉRIFIÉ PAR :  
CHRISTIAN CHAMPAGNE, ing.

PRÉPARÉ PAR :  
NOR QABLAOUI, CPI

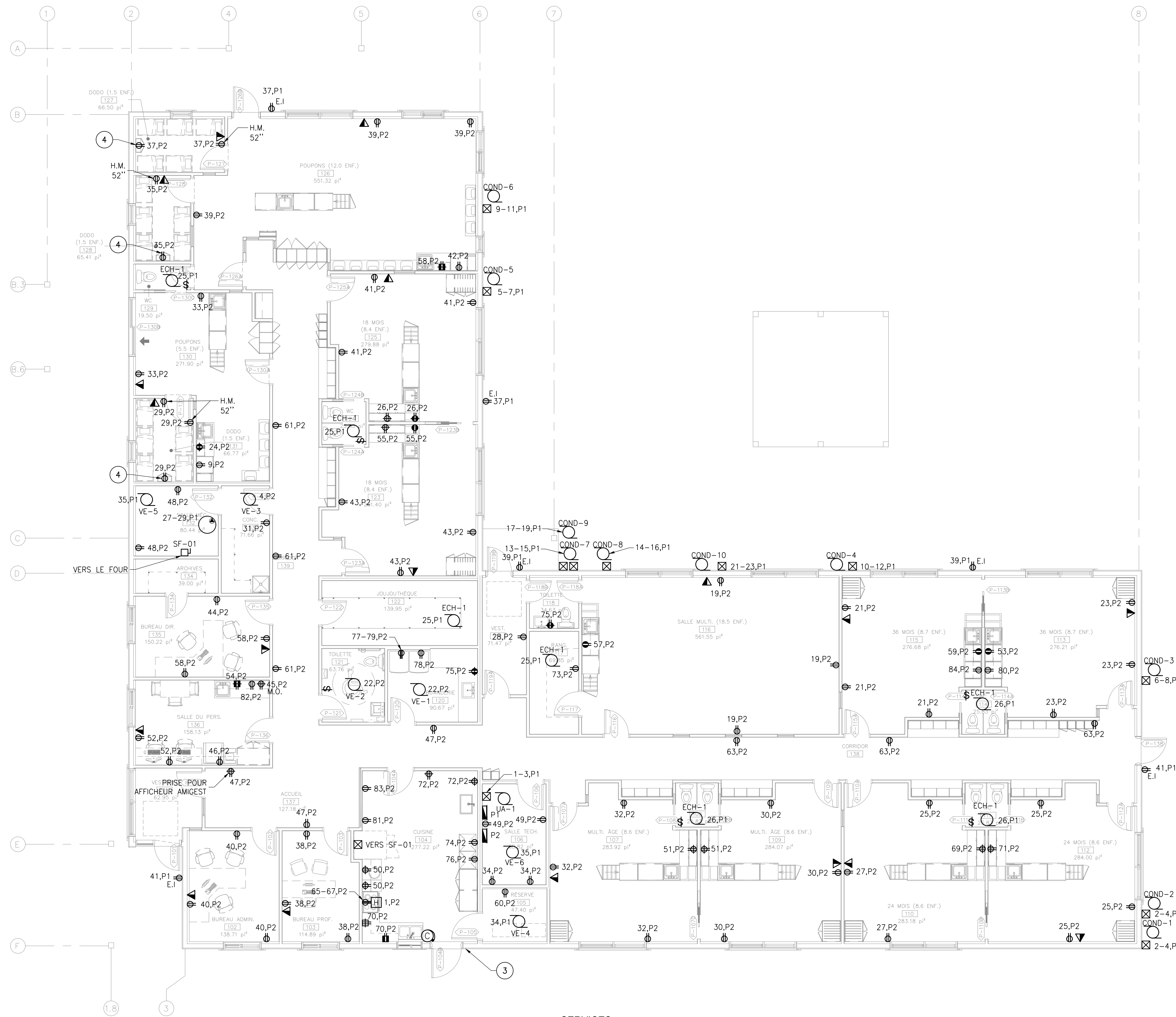
DESSINATEUR :  
N. QABLAOUI, CPI

DOSSIER :  
P0010

SCEAU :

RÉVISION :  
0  
E202  
13

DATE:



SERVICES  
REZ-DE-CHAUSSÉE  
ÉCHELLE 1/8" = 1'-0"

**SERVICE - NOTES GÉNÉRALES**

- 1- SAUF INDICATION CONTRAIRE, TOUS LES ÉQUIPEMENTS ÉLECTRIQUES MONTÉS AU PLAN SONT NOUVEAUX (N).
- 2- L'ENTREPRENEUR DOIT COORDONNER SES INSTALLATIONS AVEC LES AUTRES CORPS DE MÉTIER DE MANIÈRE À NE PAS ÊTRE EN CONFLIT AVEC CEUX-CI.
- 3- TOUTES LES PRISES, PLAQUES, INTERRUPTEURS ET APPAREILS DE CHAUFFAGE SERONT DE COULEUR BLANC, SAUF SI MENTIONNÉ AUTREMENT AU PLAN.
- 4- À LA FIN DES TRAVAUX, L'ENTREPRENEUR DOIT METTRE UNE PLAQUE DE RECouvreMENT PLEINE SUR TOUTES LES SORTIES NON UTILISÉES.
- 5- PRÉVOIR LES CONDUIT VIDES AVEC CORDE DE TIRAGE POUR LE PASSAGE DES CÂBLES RÉSEAU DANS LES MURS (VOIR POSITION PRISE RÉSEAU EN PLAN).

**NOTES SPÉCIFIQUES**

- 1 PRISE DE COURANT POUR ÉCHANGEUR D'AIR. COORDONNER LA HAUTEUR DES PRISES DE COURANT SUR LE CHANTIER POUR QU'ELLES SOIENT LE PLUS PROCHE POSSIBLE DES ÉCHANGEURS D'AIR.
- 2 L'ENTREPRENEUR ÉLECTRICIEN DOIT FOURNIR ET RACCORDER UNE MANIÈRE POUR LE FONCTIONNEMENT SUR LES HEURES D'OUVERTURES POUR L'UNITÉ D'AIR FRAIS.
- 3 SONNETTE POUR CARILLON.
- 4 PRISE DE COURANT POUR RADIO À COORDONNER AVEC LE MOBILIER EN ARCHITECTURE.

**NOTE IMPORTANTE**

S'ASSURER D'OBSERVER UN DÉGAGEMENT DE 1 MÈTRE EN FAÇADE DE TOUS LES ÉQUIPEMENTS ET APPAREILS ÉLECTRIQUES EN TOUT TEMPS.  
S'ASSURER DE FERMER LES BOÎTES DE JONCTIONS (NOUVELLES) ET LES FIXER ADOUQUÉMENT À LA STRUCTURE.

ÉLECTRICITÉ  
Christian Champagne, ing.



REV	ÉMISSION	DATE	PAR	PAR
1	POUR CONSTRUCTION	2024-01-11	C.C.	C.C.
4	POUR ADD-02, REV-01	2024-11-27	C.C.	C.C.
3	POUR ADD-02	2024-11-12	C.C.	C.C.
2	POUR ADD-01	2024-11-11	C.C.	C.C.
1	POUR APPEL D'OFFRE	2024-08-29	C.C.	C.C.
0	POUR APPEL D'OFFRE	2024-08-23	C.C.	C.C.
2	POUR SOUMISSION	2024-07-30	C.C.	C.C.
1	POUR SOUMISSION	2024-07-14	C.C.	C.C.
0	POUR SOUMISSION	2024-07-09	C.C.	C.C.
2	POUR COORDINATION 90%	2024-07-02	C.C.	C.C.
1	POUR COORDINATION 90%	2024-06-21	C.C.	C.C.
0	POUR COORDINATION 90%	2024-06-05	C.C.	C.C.

NOM CLIENT:

PROJET:  
NOUVELLE INSTALLATION  
118 RUE LAURIER,  
COWANSVILLE, QUÉBEC

TITRE DU DESSIN:  
SERVICES  
REZ-DE-CHAUSSÉE

CHARGÉ DE PROJET :  
CHRISTIAN CHAMPAGNE, ing.

VÉRIFIÉ PAR :  
CHRISTIAN CHAMPAGNE, ing.

PRÉPARÉ PAR :  
NOR QABLAOUI, CPI

DESSINATEUR :  
N. QABLAOUI, CPI

DOSSIER :  
P0010

SCEAU :

RÉVISION :  
0  
E203  
13

DATE:



**ALARME INCENDIE ET CONTROLE D'ACCES**  
**REZ-DE-CHAUSSEE**  
 ECHELLE 1/8" = 1'-0"

TYPE	SYMBOLE	MANUFACTURIER	MODELE
PANNEAU D'ALARME INCENDIE	[Symbol]	MIRCOM	FX-2003-6DS-16DEL
PANNEAU ANNONCIATEUR (ENTREES)	[Symbol]	MIRCOM	RAX-LCD + RAX-1048TZDS + BB-1002D
STATIONS MANUELLES	[Symbol]	MIRCOM	MS-401 AP
DETECTEUR DE FUMEE	[Symbol]	MIRCOM	DNRA + MIX-2251APA + DSTS
DETECTEUR THERMIQUE	[Symbol]	MIRCOM	MIX-5251AP/RAP/HAP
ISOLATEUR	[Symbol]	MIRCOM	MIX-100X
DETECTEUR DE FUMEE (VENTILATION)	[Symbol]	MIRCOM	D2A
KLAXONS	[Symbol]	SYSTEME SENSOR	HRLA
MODULE (RELAIS) DE COMMANDE	[Symbol]	MIRCOM	RM1001
ISOLATEUR DE FIN DE LIGNE	[Symbol]	MIRCOM	MP-300
DISPOS. DE SURVEILLANCE ADRESSABLE	[Symbol]	MIRCOM	M500 MA
DETECTEUR DE FUMEE/CO2	[Symbol]	MIRCOM	MIX-FC351APA

NOTES: LES NUMEROS DE MODELE PEUVENT ETRE SUJET AU CHANGEMENT.

**ALARME INCENDIE - NOTES GENERALES**

- SAUF INDICATION CONTRAIRE, TOUS LES EQUIPEMENTS ELECTRIQUES MONTRE AU PLAN SONT NOUVEAU (N)
- L'ENTREPRENEUR DOIT COORDONNER SES INSTALLATIONS AVEC LES AUTRES CORPS DE METIER DE MANIERE A NE PAS ETRE EN CONFLIT AVEC CEUX-CI.
- TOUTES LES TERMINAISONS DE CONDUITS DANS L'ENTREE-PLAFOND ACCESSIBLE DOIVENT ETRE LOCALISE A UN MAXIMUM DE 2'-0" AU DESSUS DU PLAFOND FINI ET SE TERMINER AVEC UNE BAGUE AFIN DE NE PAS ABIMER LA FILIERE.
- TOUS LES CONDUITS DANS L'ENTREE-PLAFOND ACCESSIBLE DOIVENT ETRE A UN MAXIMUM DE 2'-0" AU-DESSUS DU PLAFOND FINI.
- A LA FIN DES TRAVAUX, L'ENTREPRENEUR DOIT METTRE UNE PLAQUE DE RECOUVREMENT, PLEINE SUR TOUTES LES SORTIES NON UTILISEES.

**NOTES SPECIFIQUES**

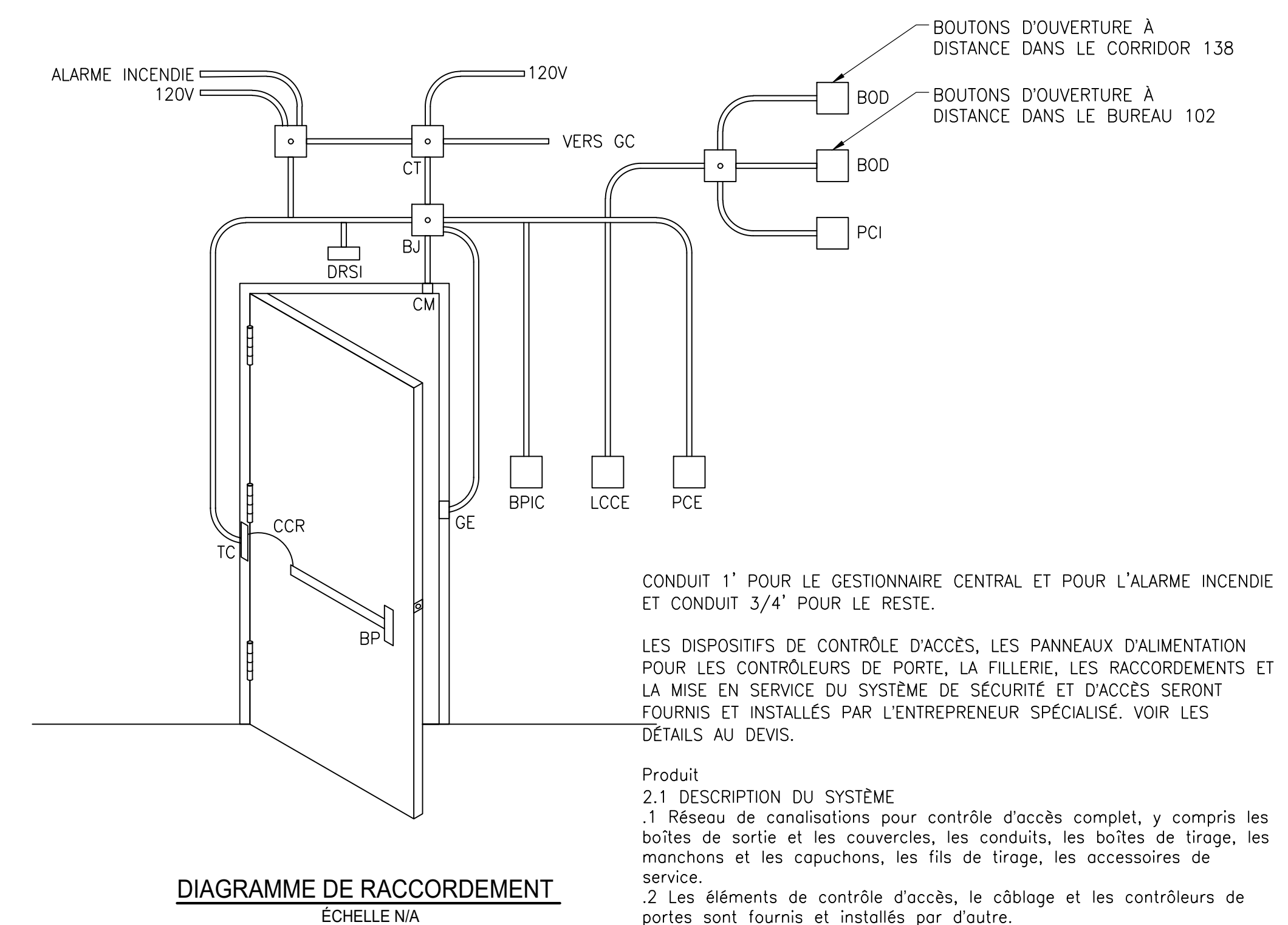
- SE REFERER AU DETAIL DE DIAGRAMME DE RACCORDEMENT.

**NOTE IMPORTANTE**

S'ASSURER D'OBSERVER UN DEGAGEMENT DE 1 METRE EN FACE DE TOUS LES EQUIPEMENTS ET APPAREILS ELECTRIQUES EN TOUT TEMPS.

S'ASSURER DE FERMER LES BOITES DE JONCTIONS (NOUVELLES ET EXISTANTES) ET LES FIXER ADEQUATEMENT A LA STRUCTURE.

DESCRIPTION	SYMBOLE	NUMERO DE MODELE
TRANSFERT DE COURANT AVEC CONNECTEURS RAPIDES	TC	EL-CEPT DE SECURITRON
CABLE D'ALIMENTATION AVEC CONNECTEURS RAPIDES ENTRE TRANSFERT	CCR	QC-CD12 X L.R. DE MCKINNEY
VERROU ANTI-PANIQUE EN SURFACE AVEC SYSTEME DE NUISANCE 15 SECONDES	BP	ED5200S x D x Lr. x 24VDC + A95SET x e.p. x LC
GACHE ELECTRIQUE EN SURFACE ROBUSTE	GE	9700 x NFS x 24VDC + 2004M
BOUTON-POUSSOIR INTERIEUR DE CONTOURNEMENT MOMENTANE	BPIC	PB x 24VDC
LECTEUR DE CARTES ET CLAVIER EXTERIEUR	LCCE	-
POSTE DE COMMUNICATION EXTERIEUR	PCE	-
CONTACT MAGNETIQUE ENCASTRE DPDT	CM	SD-84C
BOITE DE JONCTION	BJ	-
DETECTEUR DE REDUCTION DE SORTIE INTERIEUR	DRSI	-
CONTROLEUR POUR SYSTEME D'ACCES	CT	-
GESTIONNAIRE CENTRAL	GC	-
POSTE DE COMMUNICATION INTERIEUR	PCI	-
BOUTONS D'OUVERTURE A DISTANCE	BOD	-



**ÉLECTRICITÉ**  
 Christian Champagne, ing.



NO	DESCRIPTION	DATE	PAR	PAR
5	POUR CONSTRUCTION	2025-01-13	C.C.	C.C.
4	POUR ADD-02, REV-01	2024-11-27	C.C.	C.C.
3	POUR ADD-02	2024-11-12	C.C.	C.C.
2	POUR ADD-01	2024-11-11	C.C.	C.C.
1	POUR APPEL D'OFFRE	2024-08-29	C.C.	C.C.
0	POUR APPEL D'OFFRE	2024-08-23	C.C.	C.C.
2	POUR SOUMISSION	2024-07-30	C.C.	C.C.
1	POUR SOUMISSION	2024-07-14	C.C.	C.C.
0	POUR SOUMISSION	2024-07-09	C.C.	C.C.
2	POUR COORDINATION 90%	2024-07-02	C.C.	C.C.
1	POUR COORDINATION 90%	2024-06-21	C.C.	C.C.
0	POUR COORDINATION 90%	2024-06-05	C.C.	C.C.
REV	ÉMISSION			



**PROJET:**  
**NOUVELLE INSTALLATION**  
 118 RUE LAURIER,  
 COWANSVILLE, QUÉBEC

**TITRE DU DESSIN:**  
 ALARME INCENDIE  
 ET CONTROLE D'ACCES  
 REZ-DE-CHAUSSEE

**CHARGÉ DE PROJET :**  
 CHRISTIAN CHAMPAGNE, ing.

**VÉRIFIÉ PAR :**  
 CHRISTIAN CHAMPAGNE, ing.

**PRÉPARÉ PAR :**  
 NOR QABLAOU, CPI

**DESSINATEUR :**  
 N. QABLAOU, CPI

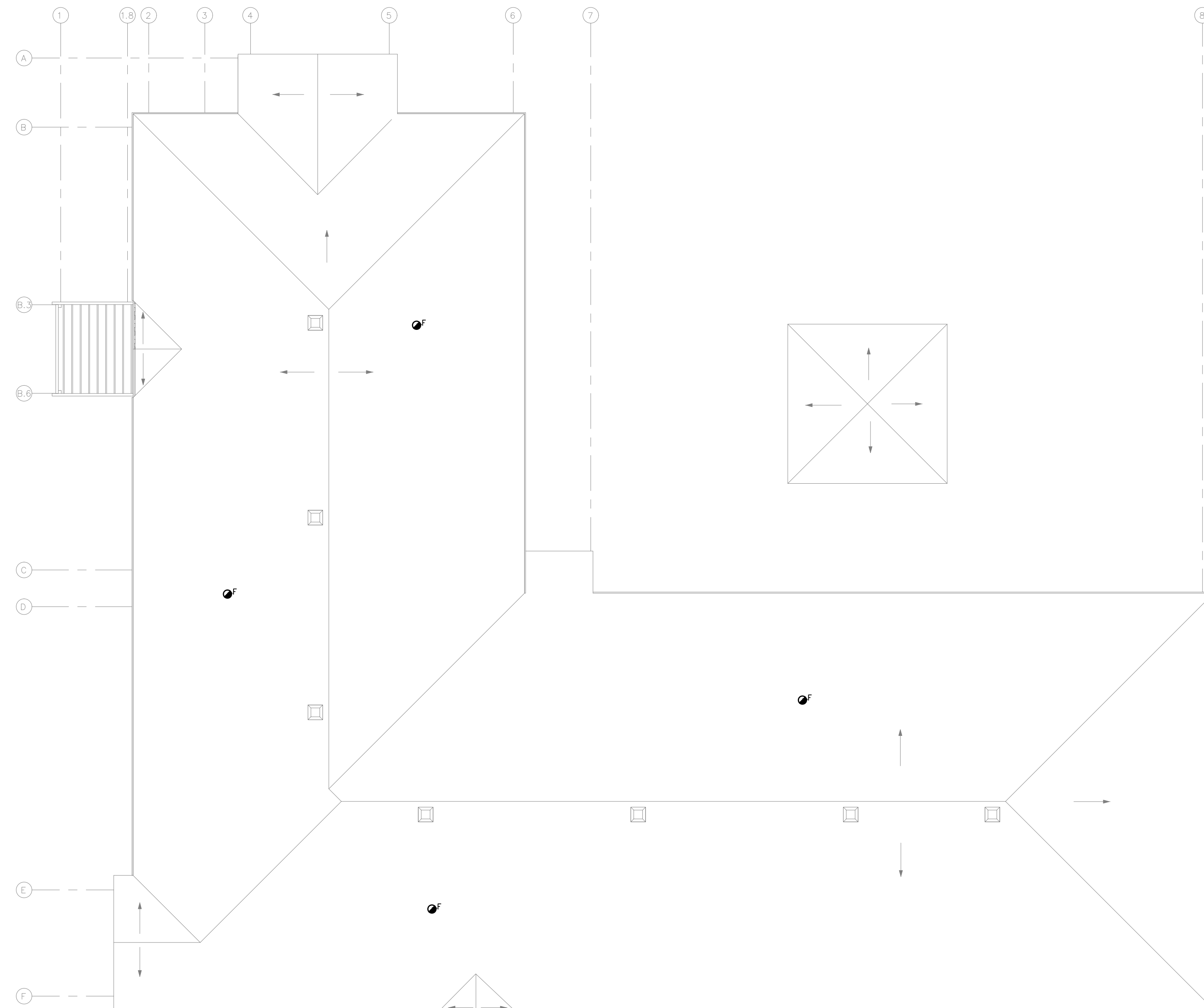
**DOSSIER :**  
 P0010

**SCEAU :**

**RÉVISION :**  
 0  
 E204  
 13

**DATE:**





ALARME INCENDIE  
ENTRE-PLAFOND  
ECHELLE 1/8" = 1'-0"

**ALARME INCENDIE - NOTES GÉNÉRALES**

- 1- SAUF INDICATION CONTRAIRE, TOUTS LES EQUIPEMENTS ELECTRIQUES MONTRE AU PLAN SONT NOUVEAU (N)
- 2- L'ENTREPRENEUR DOIT COORDONNER SES INSTALLATIONS AVEC LES AUTRES CORPS DE METIER DE MANIERE A NE PAS ETRE EN CONFLIT AVEC CEUX-CI.
- 3- TOUTES LES TERMINAISONS DE CONDUITS DANS L'ENTRE-PLAFOND ACCESSIBLE DOIVENT ETRE LOCALISE A UN MAXIMUM DE 2'-0" AU DESSUS DU PLAFOND FINI ET SE TERMINER AVEC UNE BAGUE AFIN DE NE PAS ABIMER LA FILIERE.
- 4- TOUTS LES CONDUITS DANS L'ENTRE-PLAFOND ACCESSIBLE DOIVENT ETRE A UN MAXIMUM DE 2'-0" AU-DESSUS DU PLAFOND FINI.
- 5- A LA FIN DES TRAVAUX, L'ENTREPRENEUR DOIT METTRE UNE PLAQUE, DE RECOUVREMENT, PLEINE SUR TOUTES LES SORTIES NON UTILISEES.

**TABLEAU DES APPAREILS POUR L'ALARME-INCENDIE**

TYPE	SYMBOLE	MANUFACTURIER	MODELE
PANNEAU D'ALARME INCENDIE		MIRCOM	FX-2003-6DS-16DEL
PANNEAU ANNONCIATEUR (ENTREES)		MIRCOM	RAX-LCD + RAX-104BTZDS + BB-100ZD
STATIONS MANUELLES		MIRCOM	MS-401 AP
DÉTECTEUR DE FUMÉE		MIRCOM	DNRA + MIX-2251APA + DST5
DÉTECTEUR THERMIQUE		MIRCOM	MIX-5251AP/RAP/HAP
ISOLATEUR		MIRCOM	MIX-100X
DÉTECTEUR DE FUMÉE (VENTILATION)		MIRCOM	D2A
KLAXONS		SYSTEME SENSOR	HRLA
MODULE (RELAIS) DE COMMANDE		MIRCOM	RM1001
ISOLATEUR DE FIN DE LIGNE		MIRCOM	MP-300
DISPOS. DE SURVEILLANCE ADRESSABLE		MIRCOM	M500 MA

NOTES: LES NUMEROS DE MODELE PEUVENT ETRE SUJET AU CHANGEMENT.

**NOTE IMPORTANTE**

S'ASSURER D'OBSERVER UN DÉGAGEMENT DE 1 MÈTRE EN FAÇADE DE TOUTS LES EQUIPEMENTS ET APPAREILS ELECTRIQUES EN TOUT TEMPS.  
S'ASSURER DE FERMER LES BÔTES DE JONCTIONS (NOUVELLES ET EXISTANTES) ET LES FIXER ADEQUATEMENT A LA STRUCTURE.

ÉLECTRICITÉ  
Christian Champagne, ing.



1	POUR CONSTRUCTION	2024-01-11	CC	CC
4	POUR ADD42, REV 01	2024-11-21	CC	CC
3	POUR ADD42	2024-11-12	CC	CC
2	POUR ADD41	2024-11-11	CC	CC
1	POUR APPEL D'OFFRE	2024-08-29	CC	CC
0	POUR APPEL D'OFFRE	2024-07-20	CC	CC
2	POUR SOUMISSION	2024-07-20	CC	CC
1	POUR SOUMISSION	2024-07-14	CC	CC
0	POUR SOUMISSION	2024-07-09	CC	CC
2	POUR COORDINATION 90%	2024-07-02	CC	CC
1	POUR COORDINATION 90%	2024-06-21	CC	CC
0	POUR COORDINATION 90%	2024-06-05	CC	CC
RÉV	ÉMISSION	DATE	PAR	PAR

ÉMISSION

NOM CLIENT:



PROJET:

NOUVELLE INSTALLATION  
118 RUE LAURIER,  
COWANSVILLE, QUÉBEC

TITRE DU DESSIN:

ALARME INCENDIE  
ENTRE-PLAFOND

CHARGÉ DE PROJET :

CHRISTIAN CHAMPAGNE, ing.

VÉRIFIÉ PAR :

CHRISTIAN CHAMPAGNE, ing.

PRÉPARÉ PAR :

NOR QABLAOUI, CPI

DESSINATEUR :

N. QABLAOUI, CPI

DOSSIER :

P0010

SCEAU :



DATE:

RÉVISION :

0

E206

13